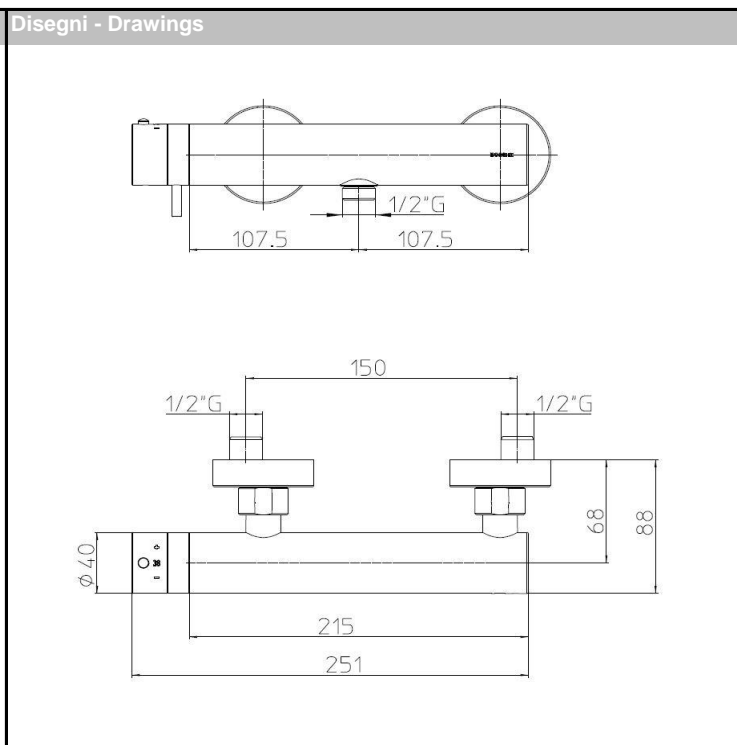
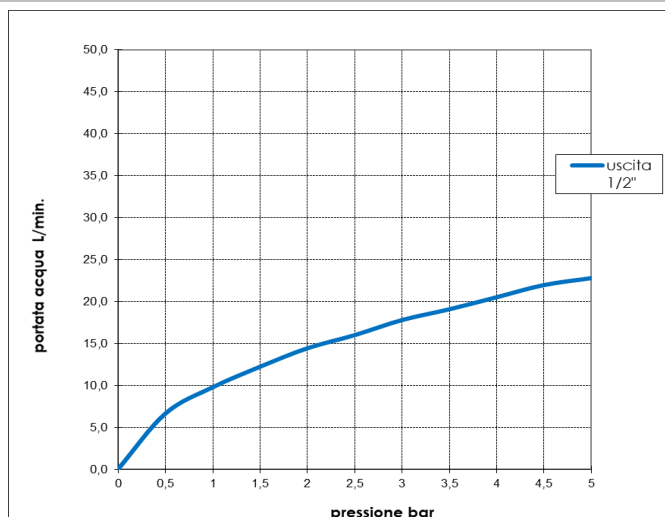


<b>Codice - Code:</b>	<b>Descrizione - Description:</b>
<b>Z005131</b> Exposed thermostatic shower mixer with 1/2" outlet	Miscelatore termostatico esterno doccia con uscita da 1/2" Exposed thermostatic shower mixer with 1/2" outlet Aufputz Thermostat Brausebatterie mit 1/2" Schlauchanschluss Mitigreur de douche thermostatique avec connexion flexible 1/2" Monomando ducha termostático con conexión flexible 1/2" Наружная душевая группа с выходом на 1/2"
<b>Tecnologia - Technology:</b>	



**Grafico di portata - Flow rate diagram**

	uscita 1/2"
0	0,0
0,5	6,6
1	9,8
1,5	12,2
2	14,4
2,5	16,0
3	17,8
3,5	19,1
4	20,5
4,5	22,0
5	22,8
pressione <b>bar</b>	portata <b>L/min</b>



Caratteristiche idrauliche - Hydraulic features

	Pressione Pressure	Portata Flow rate	Temperatura Temperature	Solo per miscelatori termostatici Only for thermostatic mixers	
min	1 bar	--	--	Blocco di sicurezza Safety lock	<b>38°C</b>
max	5 bar	--	<70°C	Temperatura acqua fredda Cold water temperature	<b>≤ 25°C</b>
consigliata recommended	2-3 bar	--	--	Temperatura acqua calda Hot water temperature	<b>≥ 55°C ÷ ≤ 65°C</b>

Materiali - Materials

Miscelatore: ottone

Shower mixer: Brass

Certificazioni - Certifications

Conformità' - Conformity

Chrome plating - EN 248; Thermostatic mixer - EN1111