

**Codice - Code:****Z035202**

External parts with single back plate

**Descrizione - Description:**

Parti esterne miscelatore termostatico Z030204000 a 1 USCITA e Z030205000 a 2 USCITE con piastra intera per installazione orizzontale o verticale

*Z030204000 1 OUTLET and Z030205000 2 OUTLETS thermostatic mixer external parts with vertical or horizontal installation single back plate*

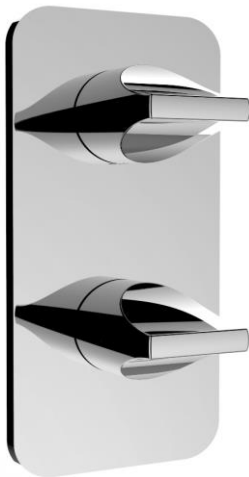
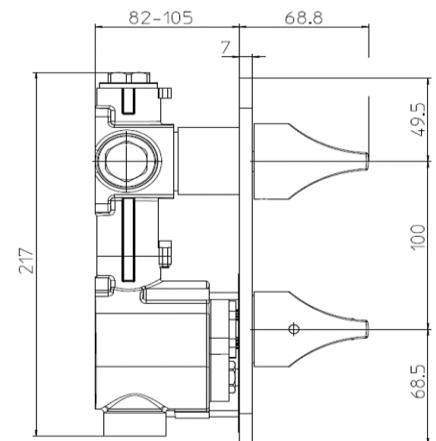
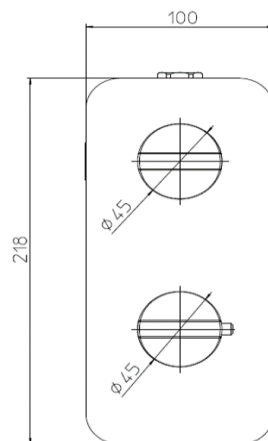
**Tecnologia - Technology:**

*Z030204000 1 AUSGANG und Z030205000 2 AUSGÄNGE Thermostat Brausebatterie Aufputzteile mit Waagrecht- oder Senkrechteinbau Vollplatte*

*Parties externes mitigeur thermostatique Z030204000 à 1 SORTIE ou Z030205000 à 2 SORTIES avec plaque multi-éléments pour installation horizontale ou verticale*

*Partes externes mezclador termostático Z030204000 de 1 SALIDA y Z030205000 de 2 SALIDAS con placa entera para instalación horizontal o vertical*

*Детали наружные Z030204000 1 ВЫХОД и Z030205000 2 ВЫХОДА с цельной панелью, установка вертикальная/горизонтальная для термостатического смесителя*

**Immagine Prodotto - Product Image****Disegni - Drawings**

Concealed parts (Z030204000 and Z030205000) supplied separately

**Grafico di portata - Flow rate diagram**

Caratteristiche idrauliche - Hydraulic features

	Pressione Pressure	Portata Flow rate	Solo per miscelatori termostatici Only for thermostatic mixers	
min	1 bar	--	Blocco di sicurezza Safety lock	--
max	5 bar	--	Temperatura acqua fredda Cold water temperature	--
Portata minima consigliata per buon funzionamento <i>Recommended minimum flow-rate for optimal performace</i>		--	Temperatura acqua calda Hot water temperature	--

Materiali - Materials

**Piastra e manopole:** Lega di Zama

**Cannotti:** Ottone

**Plate and handles:** Zama alloy

**Spacers:** Brass

Certificazioni - Certifications

Conformità' - Conformity

**Codice - Code:****Z030204000**

Concealed parts for High Flow  
Thermostatic Mixer, 3/4" connections,  
with 1 OUTLET

**Descrizione - Description:**

Corpo incasso miscelatore termostatico alta portata 1 USCITA. Rubinetto apri-chiudi. Attacchi da 3/4" F. Installazione orizzontale o verticale.

*Concealed parts for 1-OUTLET high-flow thermostatic mixer with stop valve. 3/4" water inlet. Vertical or horizontal installation.*

*Unterputzkörper für Hochdurchfluss Thermostat-Brausebatterie mit 1 Wasserausgang  
On-off Ventil. 3/4"IG Verbindungen. Senkrechter und waagerechter Einbau.*

*Corps encastré pour mitigeur thermostatique haut débit à 1 sortie. Robinet on-off. Connexions 3/4"F.  
Installation horizontale ou verticale.*

*Parte empotrada mezclador termostático alta capacidad 1 SALIDA con una llave de paso. Conexiones 3/4"F. Instalación vertical u horizontal.*

*Встраиваемая термостатическая часть смесителя высокой пропускной способности на 1 выход. Вентиль открыто-закрыто. Подключение 3/4" F. Установка горизонтальная или вертикальная.*

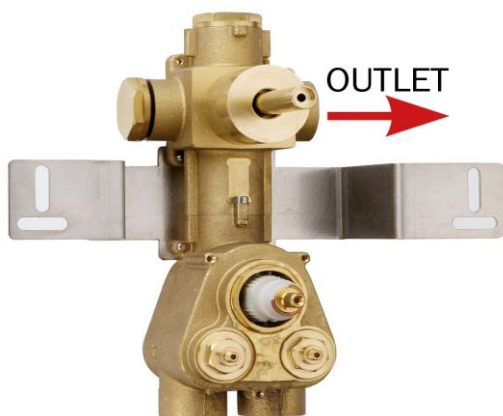
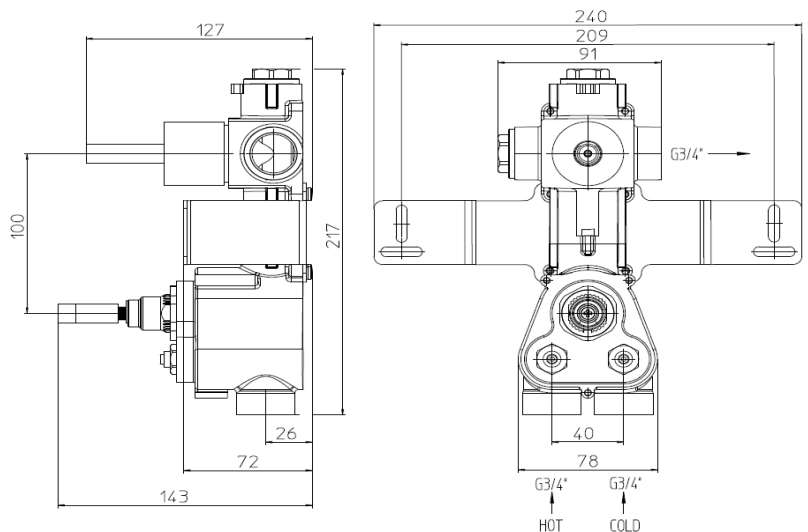
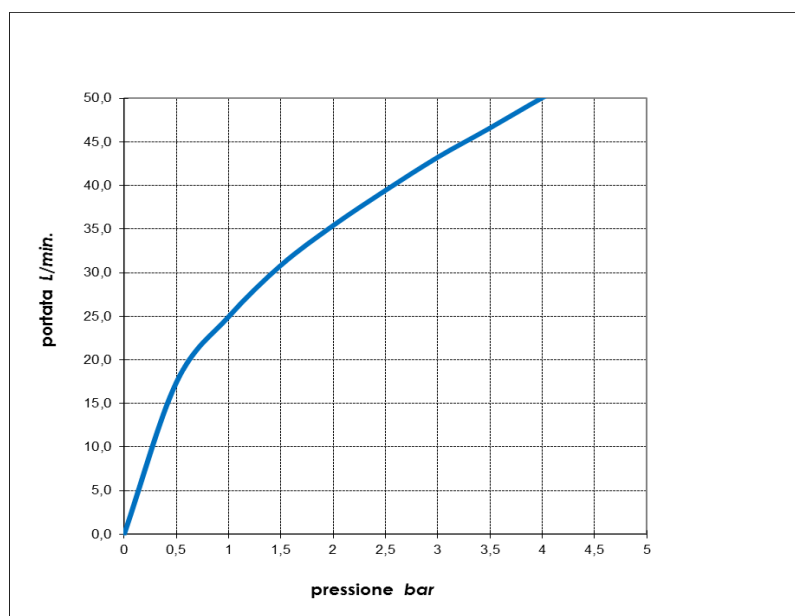
**Tecnologia - Technology:****Immagine Prodotto - Product Image****Disegni - Drawings**

Grafico di portata - Flow rate diagram

	1 RUB
0	0,0
0,5	17,4
1	25,0
1,5	30,9
2	35,4
2,5	39,5
3	43,3
3,5	46,6
4	50,1
4,5	53,3
5	56,3
pressione bar	portata L/min



**Tcalda=60°C; Tfredda≤20°C**  
**Rilevazione portate: T=38°C**

Caratteristiche idrauliche - Hydraulic features

	Pressione Pressure	Portata Flow rate	Solo per miscelatori termostatici Only for thermostatic mixers	
min	1 bar	<b>25 L/min</b>	Blocco di sicurezza Safety lock	<b>38°C</b>
max	5 bar	<b>56,3 L/min</b>	Temperatura acqua fredda Cold water temperature	<b>≤20°C</b>
Portata minima consigliata per buon funzionamento Recommended minimum flow-rate for optimal performance			Temperatura acqua calda Hot water temperature	<b>≥55°C</b>
		--		

<b>Materiali - Materials</b> Corpo: Ottone  Body: Brass	<b>Certificazioni - Certifications</b>
--	--

**Conformità' - Conformity**  
 EN 1287 - UNI EN 1111 - UNI EN 1112