



BOSSINI
HIGH QUALITY SHOWER SYSTEMS

SCHEDA TECNICA - TECHNICAL SHEET

21/12/2020

Rev: 0

Codice - Code:

Z035202

External parts with single back plate

Descrizione - Description:

Parti esterne miscelatore termostatico Z030204000 a 1 USCITA e Z030205000 a 2 USCITE con piastra intera per installazione orizzontale o verticale

Z030204000 1 OUTLET and Z030205000 2 OUTLETS thermostatic mixer external parts with vertical or horizontal installation single back plate

Tecnologia - Technology:

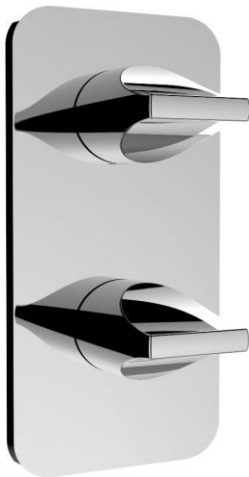
Z030204000 1 AUSGANG und Z030205000 2 AUSGÄNGE Thermostat Brausebatterie Aufputzteile mit Waagrecht- oder Senkrechteinbau Vollplatte

Parties externes mitigeur thermostatique Z030204000 à 1 SORTIE ou Z030205000 à 2 SORTIES avec plaque multi-éléments pour installation horizontale ou verticale

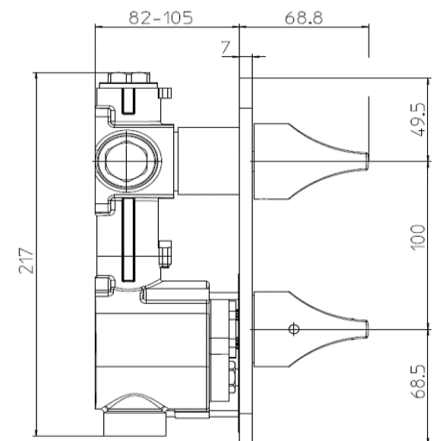
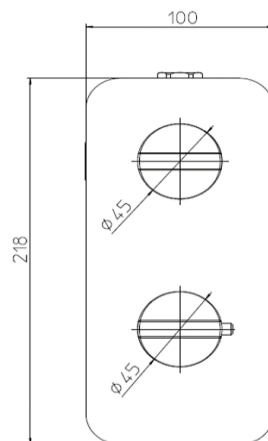
Partes externes mezclador termostático Z030204000 de 1 SALIDA y Z030205000 de 2 SALIDAS con placa entera para instalación horizontal o vertical

Детали наружные Z030204000 1 ВЫХОД и Z030205000 2 ВЫХОДА с цельной панелью, установка вертикальная/горизонтальная для термостатического смесителя

Immagine Prodotto - Product Image



Disegni - Drawings



Concealed parts (Z030204000 and Z030205000) supplied separately

Grafico di portata - Flow rate diagram

Caratteristiche idrauliche - Hydraulic features

	Pressione Pressure	Portata Flow rate	Solo per miscelatori termostatici Only for thermostatic mixers	
min	1 bar	--	Blocco di sicurezza Safety lock	--
max	5 bar	--	Temperatura acqua fredda Cold water temperature	--
Portata minima consigliata per buon funzionamento Recommended minimum flow-rate for optimal performace		--	Temperatura acqua calda Hot water temperature	--

Materiali - Materials

Piastra e manopole: Lega di Zama
Cannotti: Ottone

Plate and handles: Zama alloy
Spacers: Brass

Certificazioni - Certifications

Conformità' - Conformity

**Codice - Code:****Z030205000**

Concealed parts for High Flow
Thermostatic Mixer, 3/4" connections,
with 2 OUTLETS

Descrizione - Description:

Corpo incasso miscelatore termostatico alta portata con deviatore 2 vie. Attacchi da 3/4" F. Installazione orizzontale o verticale.

Concealed parts for high-flow thermostatic mixer with 2-ways diverter . 3/4" water inlet. Vertical or horizontal installation.

*Unterputzkörper für Hochdurchfluss Thermostat-Brausebatterie mit 2 Wasserausgänge
1 Umstelleinheit x 2-Wasserausgänge. 3/4"IG Verbindungen. Senkrechter und waagerechter Einbau.*

*Corps incasté pour mitigeur thermostatique haut débit avec inverseur x 2 sorties. Connexions 3/4"F.
Installation horizontale ou verticale.*

*Parte empotrada mezclador termostático alta capacidad con desviador 2 SALIDAS. Conexiones 3/4"F.
Instalación vertical u horizontal.*

Встраиваемая термостатическая часть смесителя высокой пропускной способности с переключателем на 2 выхода. Подключение 3/4" F. Установка горизонтальная или вертикальная.

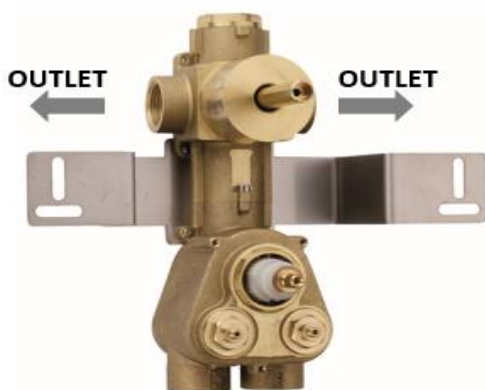
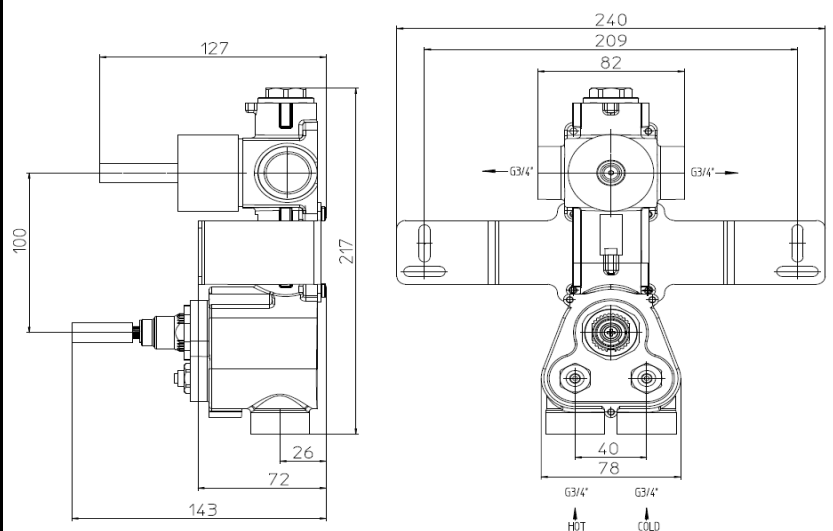
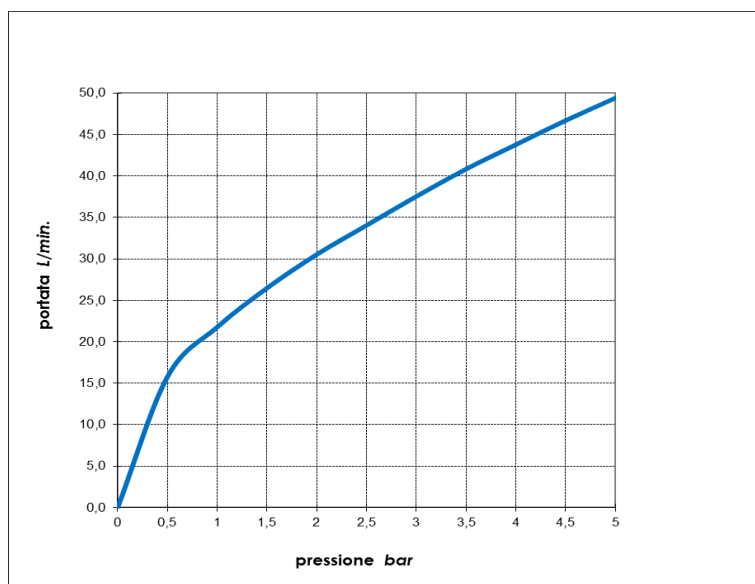
Tecnologia - Technology:**Immagine Prodotto - Product Image****Disegni - Drawings**

Grafico di portata - Flow rate diagram

	1 DEV
0	0,0
0,5	15,8
1	21,7
1,5	26,4
2	30,5
2,5	34,0
3	37,5
3,5	40,8
4	43,7
4,5	46,6
5	49,4
pressione bar	portata L/min



Tcalda=60°C; Tfredda≤20°C
Rilevazione portate: T=38°C

Caratteristiche idrauliche - Hydraulic features

	Pressione Pressure	Portata Flow rate	Solo per miscelatori termostatici Only for thermostatic mixers	
min	1 bar	21,7 L/min	Blocco di sicurezza Safety lock	38°C
max	5 bar	49,4 L/min	Temperatura acqua fredda Cold water temperature	≤20°C
Portata minima consigliata per buon funzionamento Recommended minimum flow-rate for optimal performance		--	Temperatura acqua calda Hot water temperature	≥55°C

Materiali - Materials Corpo: Ottone Body: Brass	Certificazioni - Certifications
---	--

Conformità' - Conformity
 EN 1287 - UNI EN 1111 - UNI EN 1112