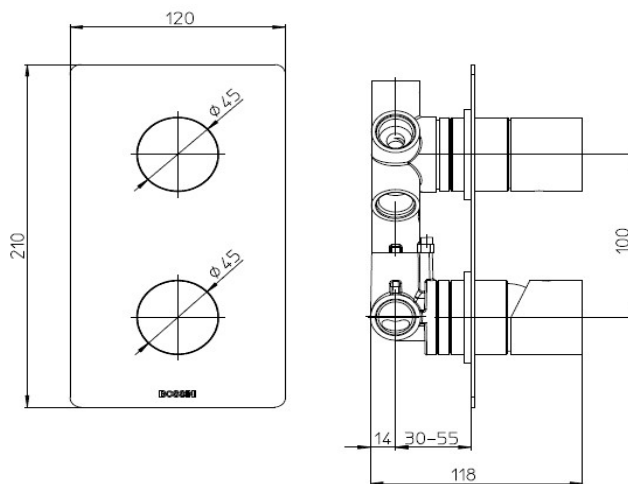


Codice - Code:	Descrizione - Description:
INZ071 AISI316L external parts with single back plate for concealed universal single lever mixer	Parti esterne Inox AISI316L per miscelatore monocomando universale con deviatore 2-5 vie, attacchi da 1/2" <i>Stainless steel AISI316L external parts for universal single lever mixer with 2-5 ways diverter, 1/2" connections</i> <i>Inox AISI316L Aufputzteile edelstahl für Unterputz-Einbaukörper für Einhebel Brausebatterie 2 bis 5-Wege einstellbar - Umsteller, 1/2" Anschlüsse</i> <i>Parties externes en acier inoxydable AISI316L pour mitigeur mécanique universel avec inverseur 2-5 voies, connexions 1/2"</i> <i>Partes externas en acero inoxidable AISI316L para mezclador monomando universal con desviador 2-5 vías, conexiones 1/2"</i> <i>Inox AISI316L Наружная часть однорычажного универсального смесителя с дивертером на 2-5 выхода, подключение 1/2"</i>
Tecnologia - Technology:	

Immagine Prodotto - Product Image **Disegni - Drawings**



Concealed part (Z00130) supplied separately

Grafico di portata - Flow rate diagram

--

Caratteristiche idrauliche - Hydraulic features

	Pressione Pressure	Portata Flow rate	Solo per miscelatori termostatici Only for thermostatic mixers	
min	1 bar	--	Blocco di sicurezza Safety lock	/
max	5 bar	--	Temperatura acqua fredda Cold water temperature	/
Portata minima consigliata per buon funzionamento <i>Recommended minimum flow-rate for optimal performace</i>			Temperatura acqua calda Hot water temperature	/

Materiali - Materials

Piastra, manopole e cannotti: Acciaio inox AISI316L

Plate, handles and spacers: *Stainless steel AISI316L*

Certificazioni - Certifications

Conformità' - Conformity