

Codice - Code:

H70595H
COSMO Ø230 SHOWER HEAD
WITH SHOWER ARM

Descrizione - Description:

Soffione COSMO Ø230 mm in ottone con braccio doccia orizzontale 350 mm 1/2"MM
 Ø230 mm COSMO brass shower head with horizontal shower arm 350 mm 1/2"MM
 COSMO Kopfbrause Ø230 mm aus Messing mit horizontalem 350 mm 1/2" a.G./ a.G. Duscharm
 Pomme de douche COSMO Ø230 mm en laiton avec bras mural 350 mm 1/2"MM horizontal
 Rociador COSMO Ø230 mm en latón con brazo mural 350 mm 1/2"MM horizontal
 Душевая лейка COSMO Ø230 mm из латуни с держателем 350 mm 1/2"MM горизонтальным

Tecnologia - Technology:



Immagine Prodotto - Product Image



Disegni - Drawings

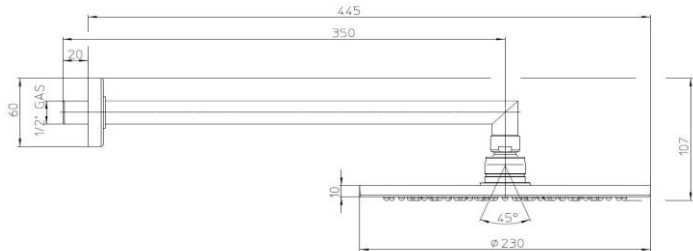
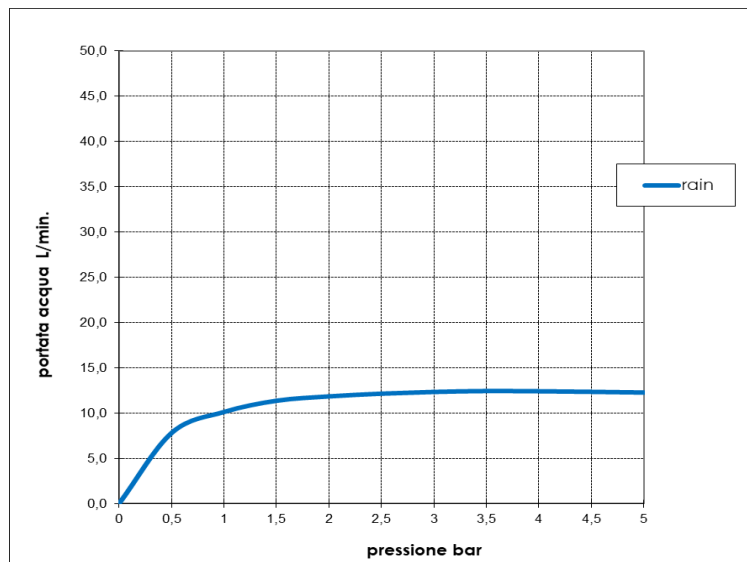


Grafico di portata - Flow rate diagram

	rain
0	0,0
0,5	7,8
1	10,1
1,5	11,4
2	11,8
2,5	12,1
3	12,3
3,5	12,4
4	12,4
4,5	12,3
5	12,3
pressione bar	portata L/min



Caratteristiche idrauliche - Hydraulic features

	Pressione Pressure	Portata Flow rate
min	1 bar	10 L/min
max	5 bar	12 L/min
Portata minima consigliata per buon funzionamento Recommended minimum flow-rate for optimal performance		7 L/min

Solo per miscelatori termostatici Only for thermostatic mixers	
Blocco di sicurezza Safety lock	--
Temperatura acqua fredda Cold water temperature	--
Temperatura acqua calda Hot water temperature	--

Materiali - Materials

Braccio H70000H: Ottone

Rosone: Ottone

Soffione I00595: Corpo in ottone e diffusore in silicone

Shower arm H70000H: Brass



Wall rosette: Brass

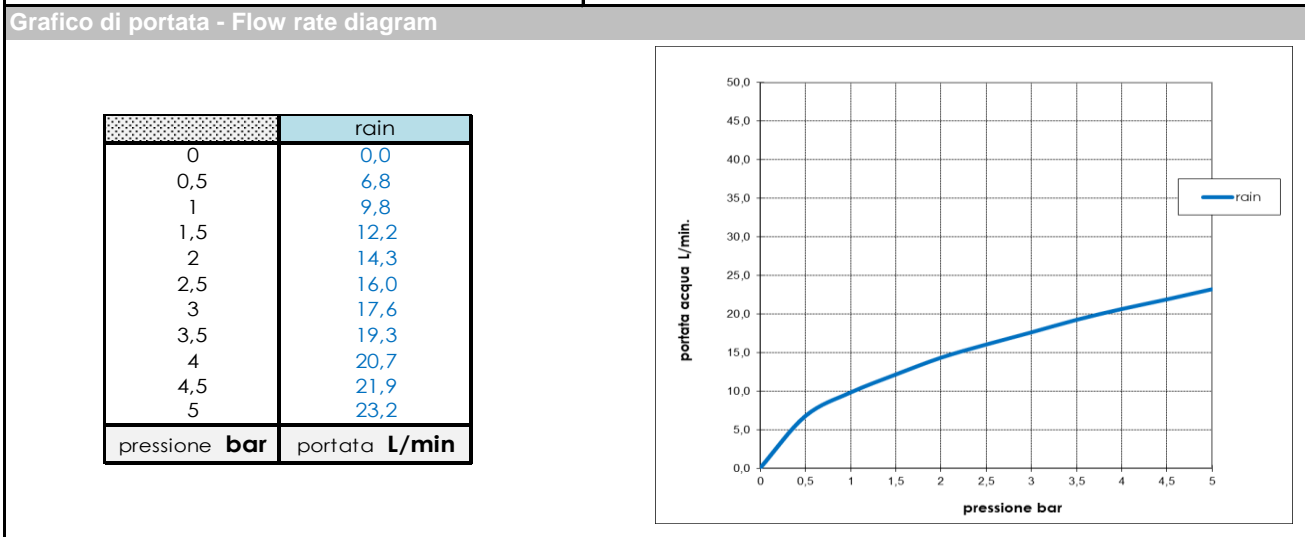
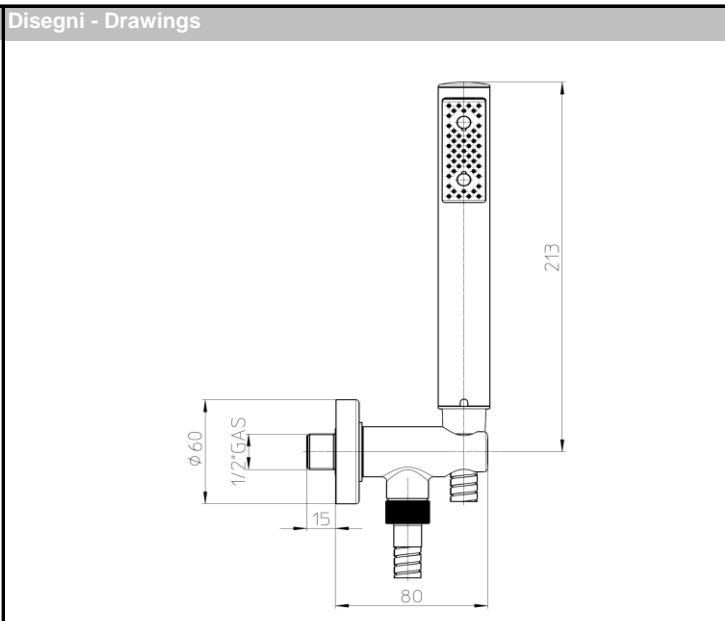
Showerhead I00595: Brass body and silicone diffuser

Certificazioni - Certifications

Conformità' - Conformity

EN 1112; Chrome plating - EN 248

<p>Codice - Code: C12001 C12 - ZEN Shower set</p>	<p>Descrizione - Description: Duplex doccia con presa acqua ad incasso, supporto in ottone e flessibile DA cm 150 <i>Shower set with brass water supply flange, shower bracket and DI hose cm 150</i> <i>Brauseset mit Wandanschlussbogen und Schlauch cm 150</i> <i>Ensemble de douche avec sortie murale, support et flexible cm150 en laiton</i> <i>Conjunto de ducha con soporte, toma de agua y flexible 50 en latón</i> <i>Душевой комплект держатель из латуни, с водорозеткой, и шланг ст 150</i></p>
<p>Tecnologia - Technology:</p>  	



Caratteristiche idrauliche - Hydraulic features

	Pressione Pressure	Portata Flow rate	Solo per miscelatori termostatici Only for thermostatic mixers	
min	1 bar	10 L/min	Blocco di sicurezza Safety lock	--
max	5 bar	23 L/min	Temperatura acqua fredda Cold water temperature	--
Portata minima consigliata per buon funzionamento Recommended minimum flow-rate for optimal performance			Temperatura acqua calda Hot water temperature	--

Supporto presa acqua C12000: Corpo e rosone in ottone
Doccia ZEN B00250: Corpo in ottone e ugelli in silicone
Flessibile A03045: Connettori in ottone, tubo ottone DA

Water supply flange and bracket C12000 : Brass body and wall rosette
ZEN Handshower B00250 : Plastic body and silicone nozzles
Hose A03045 :Brass connectors, DI brass tube

B00250:



A03045:



Conformità' - Conformity

Chrome plating - EN 248;

Codice - Code:

Z00004

OKI external parts with single back plate

Descrizione - Description:

Parti esterne OKI per miscelatore monocomando universale con deviatore 2-5 vie

OKI external parts for universal single lever mixer with 2-5 ways diverter

Aufputzteile für OKI universale Einhebel-Brausebatterie mit 2-5 Wasserausgänge

Pièces externes OKI pour mitigeur mécanique universel avec inverseur 2-5 voies

Partes externas OKI para mezclador monomando universal con desviador 2-5 vias

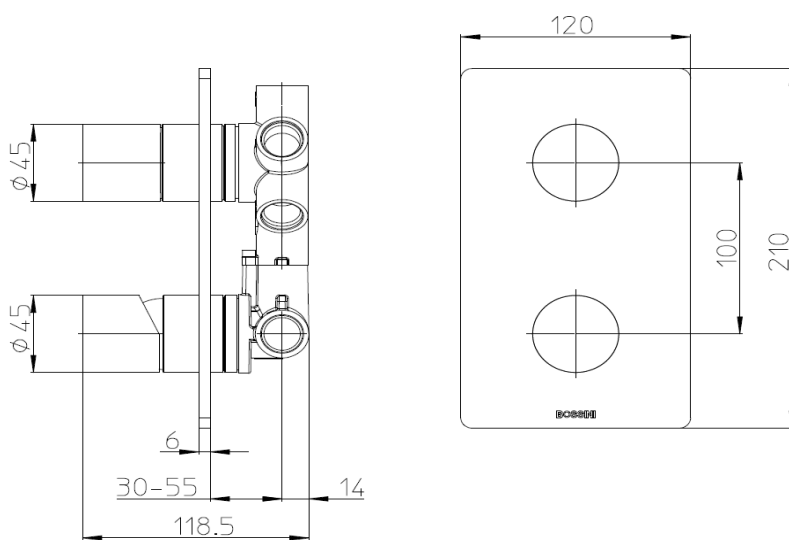
Наружная часть для универсального однорычажного смесителя однорычажного OKI на 2-5 выходов.

Tecnologia - Technology:

Immagine Prodotto - Product Image



Disegni - Drawings



Concealed part (Z00130) supplied separately

Grafico di portata - Flow rate diagram

Caratteristiche idrauliche - Hydraulic features

	Pressione Pressure	Portata Flow rate	Solo per miscelatori termostatici Only for thermostatic mixers	
min	1 bar	--	Blocco di sicurezza Safety lock	--
max	5 bar	--	Temperatura acqua fredda Cold water temperature	--
Portata minima consigliata per buon funzionamento Recommended minimum flow-rate for optimal performance			Temperatura acqua calda Hot water temperature	--

Materiali - Materials

Piastra e manopole: Lega di Zama

Cannotti: Ottone

Plate and handles : Zama alloy

Spacers : Brass

Certificazioni - Certifications

Conformità' - Conformity

**Codice - Code:****Z00130**

Universal Single Lever MIXERS

Descrizione - Description:

Parti incasso miscelatore monocomando universale con deviatore 2-5 vie, attacchi da 1/2", completo di kit di configurazione per 2/3/4/5 vie (camme di settaggio e tappi)

Concealed parts for universal single lever mixer with 2-5 ways diverter, 1/2" connections, complete with setting set for 2/3/4/5 outlet ways (setting cams and caps)

Tecnologia - Technology:

Unterputz-Einbaukörper für Einhebel Brausebatterie 2 bis 5-Wege einstellbar - Umsteller, 1/2" Anschlüsse und 2/3/4/5-Wege Einstellungsset (Einstellungsnocken und Verschlüsse)

Parties à encastrer pour mitigeur mécanique universel avec inverseur 2-5 voies, connexions 1/2" et ensemble de configuration pour 2/3/4/5 voies (cames et bouchons)

Partes empotradas para mezclador monomando universal con desviador 2-5 vías, conexiones 1/2" y set de configuración para 2/3/4/5 vías (levas de configuración y tapas)

Встроенная часть однорычажного универсального смесителя с дивертером на 2-5 выхода, подключение 1/2", набор для настройки на 1/2/3/4 выхода (кулачковый механизм и заглушки)

Immagine Prodotto - Product Image

Disegni - Drawings

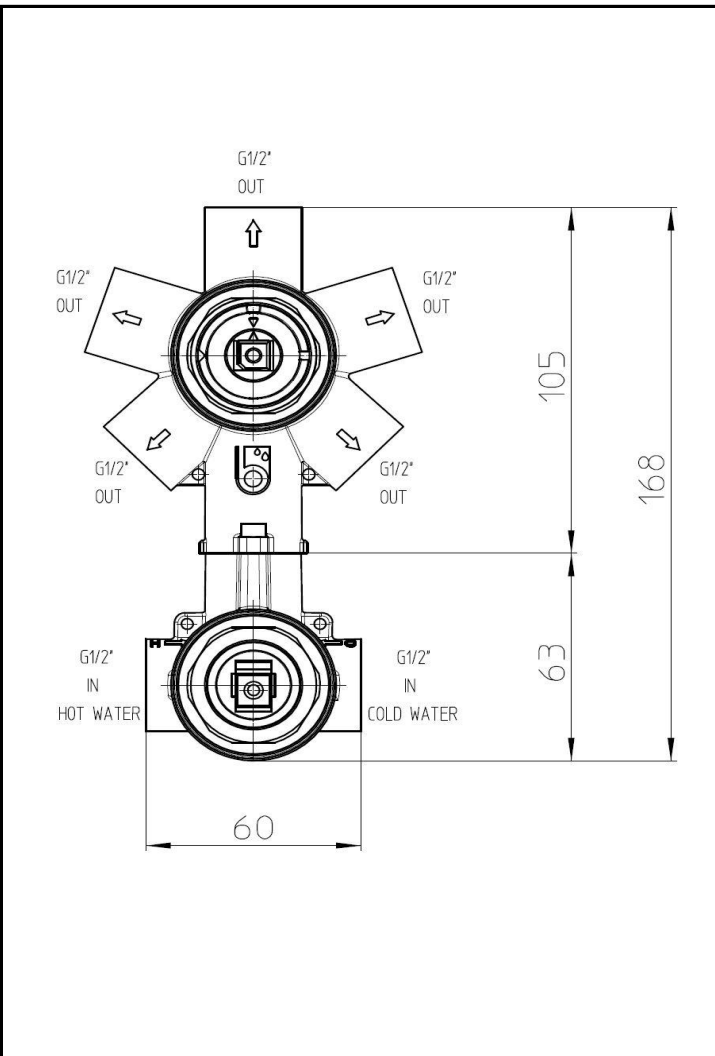
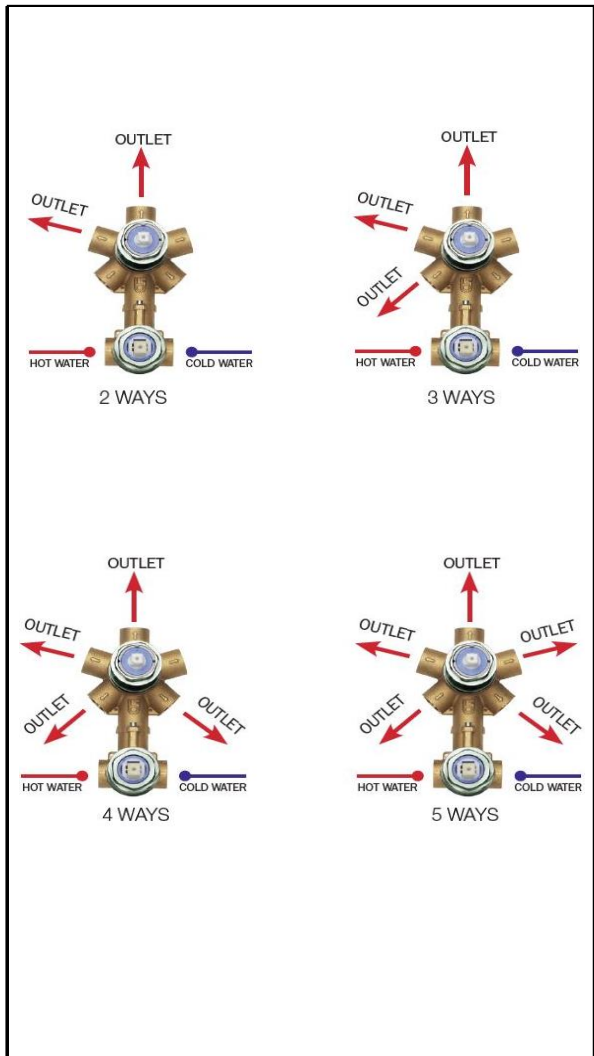
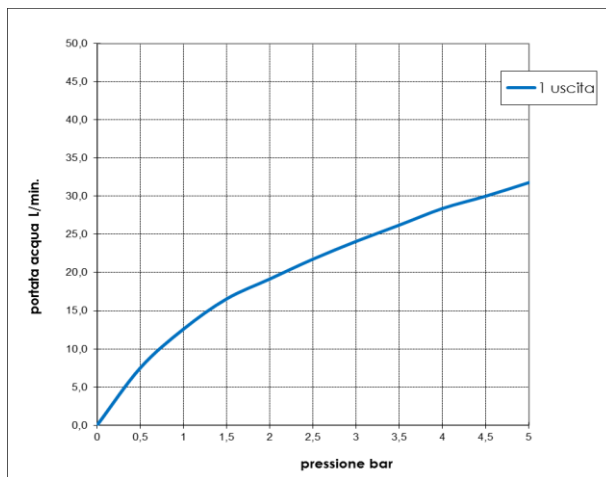


Grafico di portata - Flow rate diagram

	1 uscita
0	0,0
0,5	7,5
1	12,6
1,5	16,6
2	19,2
2,5	21,8
3	24,1
3,5	26,2
4	28,4
4,5	30,0
5	31,8
pressione bar	portata L/min



Caratteristiche idrauliche - Hydraulic features

	Pressione Pressure	Portata Flow rate
min	1 bar	12,6 L/min
max	5 bar	31,8 L/min
Portata minima consigliata per buon funzionamento Recommended minimum flow-rate for optimal performance		21,8 L/min

Solo per miscelatori termostatici Only for thermostatic mixers	
Blocco di sicurezza Safety lock	/
Temperatura acqua fredda Cold water temperature	/
Temperatura acqua calda Hot water temperature	/

Materiali - Materials

Certificazioni - Certifications

Miscelatore: ottone

Mixer: brass

Conformità' - Conformity

info@bossini.it

www.bossini.it