
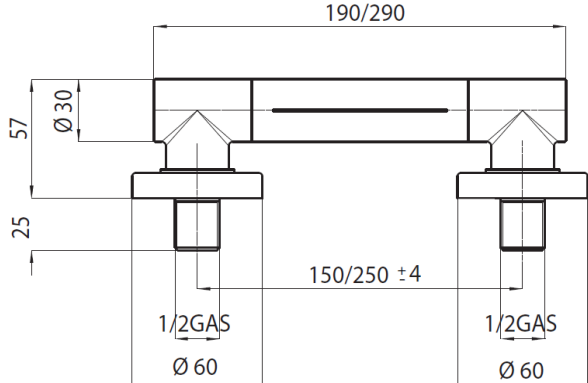
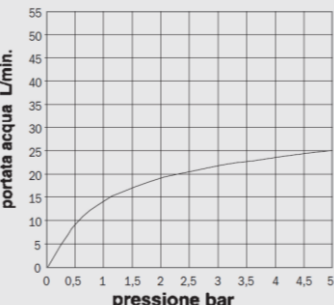
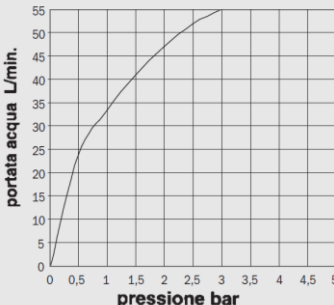


 BOSSINI	SCHEDA TECNICA TECHNICAL SHEET	Date: 03/06/2015	Rev 1

Codice / Code: I00271	Descrizione / description: Soffione orientabile in ottone, 1/2" M x 1/2" M. Installazione a muro Brass orientable shower head 1/2" M x 1/2" M. Wall installation
--	---

Foto / image  I00271 150mm I00271 250 mm	Disegni / drawings 
---	---

I00270-271 150 mm	CASCATA	I00270-271 250 mm	CASCATA
	(*) 10 L /min		(*) 13 L /min

MATERIALI / materials OTTONE/BRASS - GOMMA/RUBBER

CARATTERISTICHE IDRAULICHE / hydraulic features			
	pressione <i>pressure</i>	portata <i>flow rate</i>	temperatura <i>temperature</i>
min	1bar	> 16L/min	--
max	5bar	--	<70°C
consigliata recommended	2-3 bar	>16L/min	<42°C
<i>solo per miscelatori termostatici</i> <i>only for thermostatic mixers</i>			
Blocco di sicurezza <i>safety lock</i>		/	
Temperatura acqua fredda <i>cold water temperature</i>		/	
Temperatura acqua calda <i>hot water temperature</i>		/	

CARATTERISTICHE ELETTRICHE / electrical features			
V di esercizio <i>work voltage</i>	-	Interruttore <i>switch</i>	-
Trasformatore <i>transformer</i>	-	Touch Panel	-

CERTIFICAZIONI / CERTIFICATIONS
--

CONFORMITA' / CONFORMITY UNI EN 1112
--