

	SCHEDA TECNICA TECHNICAL SHEET	Date: 16/04/2015	Rev/0

Codice / Code: A00150	Descrizione / description: FLESSIBILE SUPERLUX RETINATO NYLON 1/2" X 1/2" FF CONICO SUPERLUX REINFORCED HOSE, 1/2" X 1/2" FF CONICAL NUT
--	---

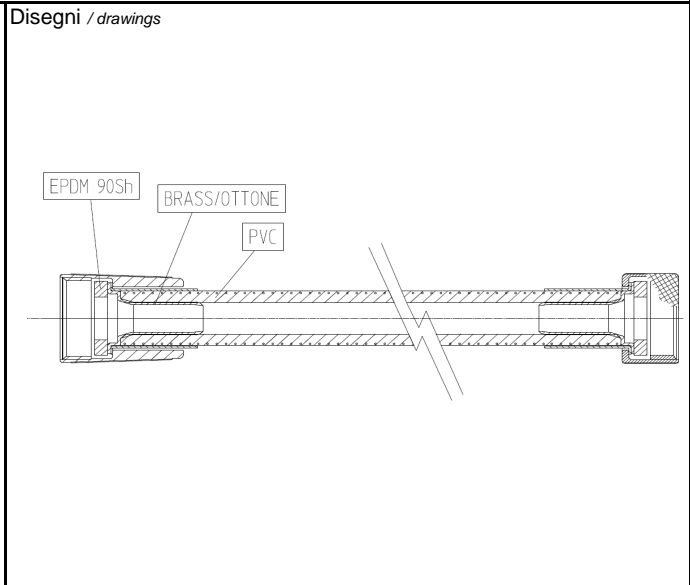
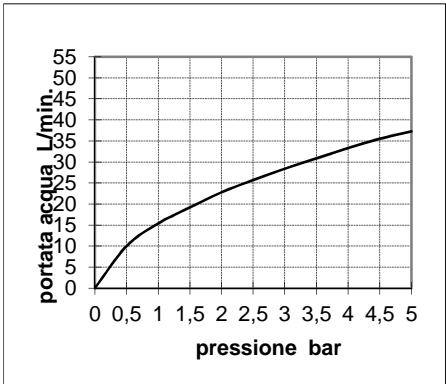


Grafico di portata / Flow rate diagram



Y-axis: portata acqua L/min. (0 to 55)
X-axis: pressione bar (0 to 5)

pressione bar	portata L/min
0	0
0,5	10
1	15,4
1,5	19,2
2	22,8
2,5	25,7
3	28,4
3,5	30,9
4	33,3
4,5	35,5
5	37,3

MATERIALI / materials

OTTONE/BRASS - PVC - EPDM 90Sh

CARATTERISTICHE IDRAULICHE / hydraulic features

	pressione pressure	portata flow rate	temperatura temperature	<i>solo per miscelatori termostatici</i> <i>only for thermostatic mixers</i>	
min	1 bar	--	--	Blocco di sicurezza safety lock	/
max	5 bar	--	<70°C	Temperatura acqua fredda cold water temperature	/
consigliata recommended	2-3 bar	--	<42°C	Temperatura acqua calda hot water temperature	/

CERTIFICAZIONI / CERTIFICATIONS:

ACS - NF (EN1113)

CONFORMITA' / CONFORMITY .