
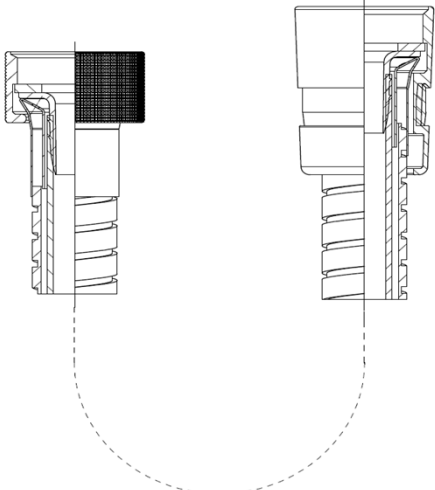
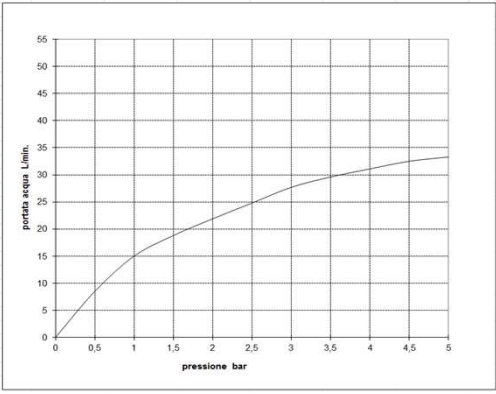


BOSSINI		SCHEDA TECNICA TECHNICAL SHEET		Date: 08/05/2015	Rev/0																								
Codice / Code: A03045		Descrizione / description: Flessibile ottone doppia aggraffatura 1/2" x 1/2" FF cono liscio con gomma Double interlock flexible brass hose, 1/2" x 1/2" FF conical nut with rubber insert																											
Foto / image		Disegni / drawings																											
																													
Grafico di portata / Flow rate diagram																													
		<table border="1"> <thead> <tr> <th>pressione bar</th> <th>portata L/min</th> </tr> </thead> <tbody> <tr><td>0</td><td>0</td></tr> <tr><td>0,5</td><td>8,5</td></tr> <tr><td>1</td><td>15</td></tr> <tr><td>1,5</td><td>18,8</td></tr> <tr><td>2</td><td>21,9</td></tr> <tr><td>2,5</td><td>24,8</td></tr> <tr><td>3</td><td>27,7</td></tr> <tr><td>3,5</td><td>29,6</td></tr> <tr><td>4</td><td>31,1</td></tr> <tr><td>4,5</td><td>32,5</td></tr> <tr><td>5</td><td>33,3</td></tr> </tbody> </table>				pressione bar	portata L/min	0	0	0,5	8,5	1	15	1,5	18,8	2	21,9	2,5	24,8	3	27,7	3,5	29,6	4	31,1	4,5	32,5	5	33,3
pressione bar	portata L/min																												
0	0																												
0,5	8,5																												
1	15																												
1,5	18,8																												
2	21,9																												
2,5	24,8																												
3	27,7																												
3,5	29,6																												
4	31,1																												
4,5	32,5																												
5	33,3																												
MATERIALI / materials																													
OTTONE/BRASS - PVC - EPDM 90Sh																													
CARATTERISTICHE IDRAULICHE / hydraulic features																													
	pressione pressure	portata flow rate	temperatura temperature	solo per miscelatori termostatici only for thermostatic mixers																									
min	1 bar	--	--	Blocco di sicurezza safety lock	/																								
max	5 bar	--	<70°C	Temperatura acqua fredda cold water temperature	/																								
consigliata recommended	2-3 bar	--	<42°C	Temperatura acqua calda hot water temperature	/																								
CERTIFICAZIONI / CERTIFICATIONS:																													
ACS - NF (EN1113) - KIWA																													
CONFORMITA' / CONFORMITY .																													