



BOSSINI

HIGH QUALITY SHOWER SYSTEMS

SCHEDA TECNICA - TECHNICAL SHEET

26/05/2021

Rev: 0

Codice - Code:

B00656

Toilet-jet handspray Talita

Descrizione - Description:

Doccetta idrogetto a pulsante Talita Ø34,5 ottone per WC

Toilet-jet handspray Talita Ø34,5 brass

WC-Reinigungsbrausen mit Abschaltssystem Talita Ø34,5 Messing

Douchette nettoyage WC avec arrêt Talita Ø34,5 en laiton

Mango para limiaje WC con pulsante de cierre Talita Ø34,5 en latón

Ручной душ гидрощетка для WC Talita Ø34,5 латунь

Tecnologia - Technology:



Immagine Prodotto - Product Image



Disegni - Drawings

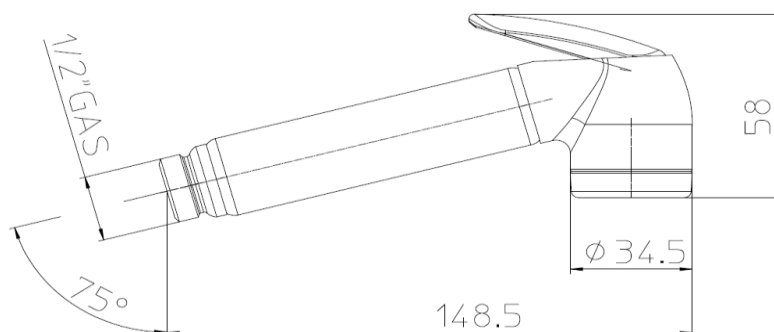
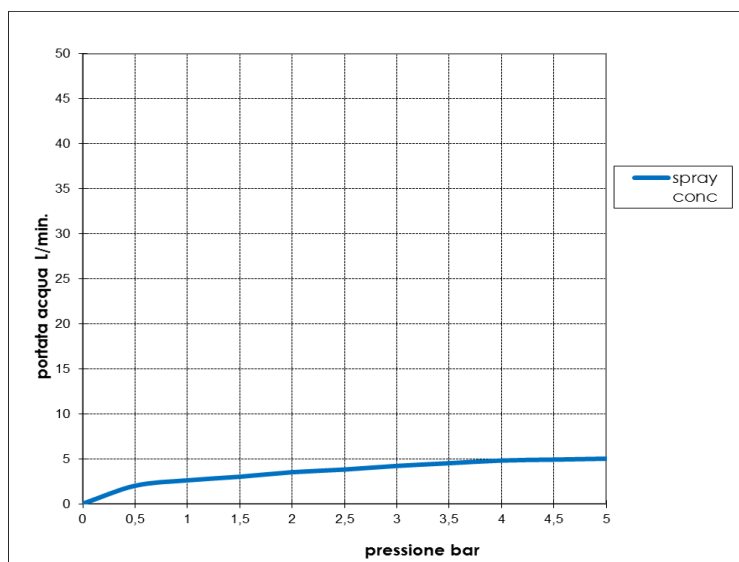


Grafico di portata - Flow rate diagram

	spray conc
0	0
0,5	2
1	2,6
1,5	3
2	3,5
2,5	3,8
3	4,2
3,5	4,5
4	4,8
4,5	4,9
5	5
pressione bar	portata L/min



Caratteristiche idrauliche - Hydraulic features

	Pressione Pressure	Portata Flow rate	Solo per miscelatori termostatici Only for thermostatic mixers	
min	1 bar	2,6 L/min	Blocco di sicurezza Safety lock	--
max	5 bar	5 L/min	Temperatura acqua fredda Cold water temperature	--
Portata minima consigliata per buon funzionamento Recommended minimum flow-rate for optimal performance		--	Temperatura acqua calda Hot water temperature	--

Materiali - Materials

Doccia: Corpo in ottone cromato
Alberino di comando: Ottone

Handshower : Brass chrome plated body
Command stem : Brass

Certificazioni - Certifications

Conformità' - Conformity

Chrome Plating - EN 248