



Codice - Code:

**C12000**  
Shower brackets

Descrizione - Description:

Supporto doccia in ottone con presa acqua e guaina protettiva forcella  
*Brass water supply flange with shower bracket and bracket protection*  
*Brausehalter mit Wandanschlussbogen aus Messing und Gabelschutz aus Kunststoff*  
*Sortie murale avec support en laiton et protection en plastique du support*  
*Soporte con toma de agua en latón y protección plástica del soporte*  
*Душевой держатель из латуни, с водорозеткой и пластиковая защита опоры*

Tecnologia - Technology:

Immagine Prodotto - Product Image



Disegni - Drawings

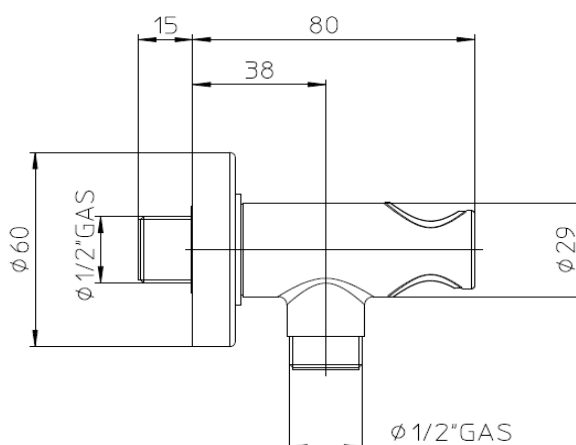
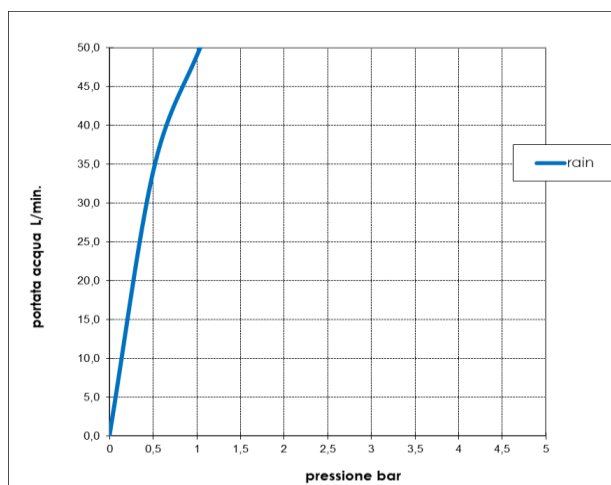


Grafico di portata - Flow rate diagram

	rain
0	0,0
0,5	34,0
1	48,9
1,5	60,8
2	75,0
2,5	84,8
3	93,9
3,5	99,4
4	
4,5	
5	
pressione <b>bar</b>	portata <b>L/min</b>



Caratteristiche idrauliche - Hydraulic features

	Pressione Pressure	Portata Flow rate
min	1 bar	<b>48,9 L/min</b>
max	5 bar	--
Portata minima consigliata per buon funzionamento Recommended minimum flow-rate for optimal performance		<b>n.a.</b>

Solo per miscelatori termostatici Only for thermostatic mixers	
Blocco di sicurezza Safety lock	--
Temperatura acqua fredda Cold water temperature	--
Temperatura acqua calda Hot water temperature	--

## Materiali - Materials

**Supporto presa acqua:** Corpo e rosone in ottone  
**Guaina protettiva della forcella:** ABS

**Brass water supply:** *brass body and wall rosette*  
**Bracket protection :** *ABS plastic*

## Certificazioni - Certifications

## Conformità' - Conformity

Chrome plating - EN 248