

**Codice - Code:**

**C12035**  
C12 - SINCRONIA/2 Shower set

**Descrizione - Description:**

Duplex doccia con presa acqua ad incasso, guaina protettiva forcilla e supporto in ottone e flessibile Cromolux cm 150

*Shower set with brass water supply flange, shower bracket with plastic protection and Cromolux hose cm 150*

*Brauseset mit Wandanschlussbogen und Gabelschutz aus Kunststoff und Cromolux Schlauch cm 150*

*Ensemble de douche avec sortie murale, support en laiton avec protection en plastique et flexible Cromolux cm150*

*Conjunto de ducha con soporte y protección plástica, toma de agua en latón y flexible Cromolux cm 150*

*Душевой комплект держатель из латуни, с водорозеткой, и пластиковая защита опоры и шланг Cromolux 150CM*

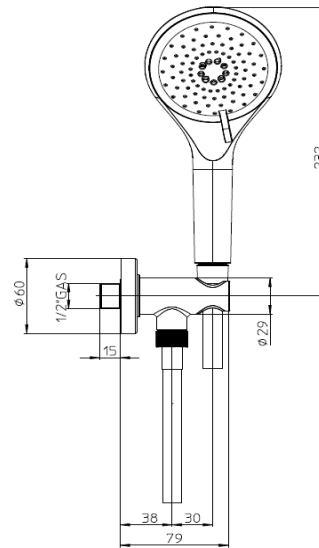
**Tecnologia - Technology:**



**Immagine Prodotto - Product Image**

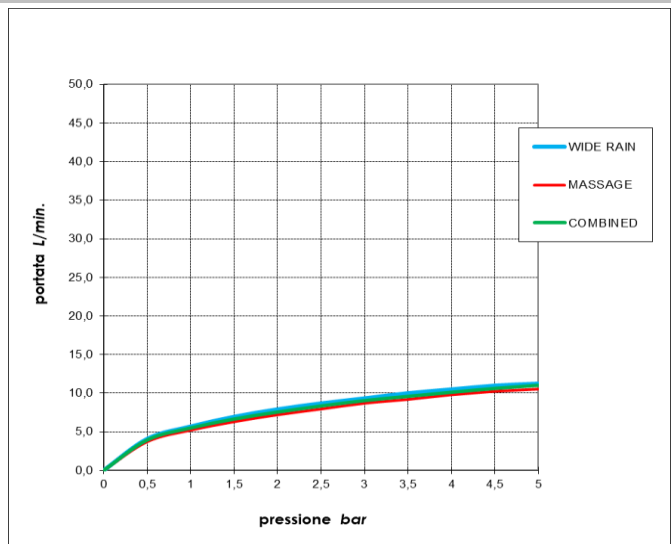


**Disegni - Drawings**



**Grafico di portata - Flow rate diagram**

	WIDE RAIN	MASSAGE	COMBINED
0	0,0	0,0	0,0
0,5	4,1	3,7	4,0
1	5,7	5,2	5,5
1,5	6,9	6,3	6,7
2	7,9	7,2	7,6
2,5	8,6	8,0	8,4
3	9,3	8,7	9,1
3,5	10,0	9,2	9,6
4	10,5	9,8	10,2
4,5	10,9	10,3	10,7
5	11,2	10,5	11,1
pressione bar	portata L/min		



**Caratteristiche idrauliche - Hydraulic features**

	Pressione Pressure	Portata Flow rate
min	1 bar	<b>5,2 L/min</b>
max	5 bar	<b>11,2 L/min</b>
Portata minima consigliata per buon funzionamento Recommended minimum flow-rate for optimal performance		<b>5 L/min</b>

Solo per miscelatori termostatici Only for thermostatic mixers	
Blocco di sicurezza Safety lock	--
Temperatura acqua fredda Cold water temperature	--
Temperatura acqua calda Hot water temperature	--

## Materiali - Materials

**Supporto presa acqua C12000:** Corpo e rosone in ottone, guaina protettiva della forcella in ABS

**Doccia SINCROTONIA/2 B00805:** Corpo in ABS cromato e diffusore in silicone

**Flessibile A00158:** Tubo PVC retinato nylon, guarnizioni EPDM, connessioni in ottone

**Water supply flange and bracket C12000:** Brass body and wall rosette, bracket protection in ABS plastic

**SINCROTONIA/2 B00805 Handshower:** Chrome plated ABS body and silicone diffuser

**Hose A00158:** PVC reinforced nylon inside tube, EPDM gaskets, brass threaded connections

## Certificazioni - Certifications

**A00158:**



## Conformità' - Conformity

Handshower - EN 1112; Chrome plating - EN 248.