



# BOSSINI

HIGH QUALITY SHOWER SYSTEMS

## SCHEDA TECNICA - TECHNICAL SHEET

16/03/2023

Rev: 0

### Codice - Code:

**C17002**

Shower set CLASSIC/1

### Descrizione - Description:

Duplex doccia CLASSIC/1 Ø110 con supporto ad incasso, attacco conico girevole e flessibile cm 150

*CLASSIC/1 Ø110 shower set with supply elbow, swivel hook and hose cm 150*

*Brauseset CLASSIC/1 Ø110 mit Wandanschlussbogen, schwenkbarem Brausehalter und Schlauch cm 150*

### Tecnologia - Technology:



*Ensemble de douche CLASSIC/1 Ø110 avec sortie murale, support orientable et flexible cm 150*

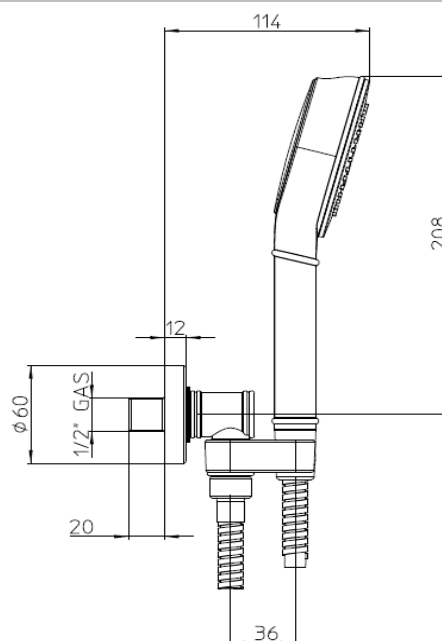
*Conjunto de ducha CLASSIC/1 Ø110 con toma de agua, soporte orientable y flexible cm 150*

*Комплект душевой лейки CLASSIC/1 Ø110 и встраиваемого держателя с поворотным конусообразным соединением и шлангом 150 см*

### Immagine Prodotto - Product Image

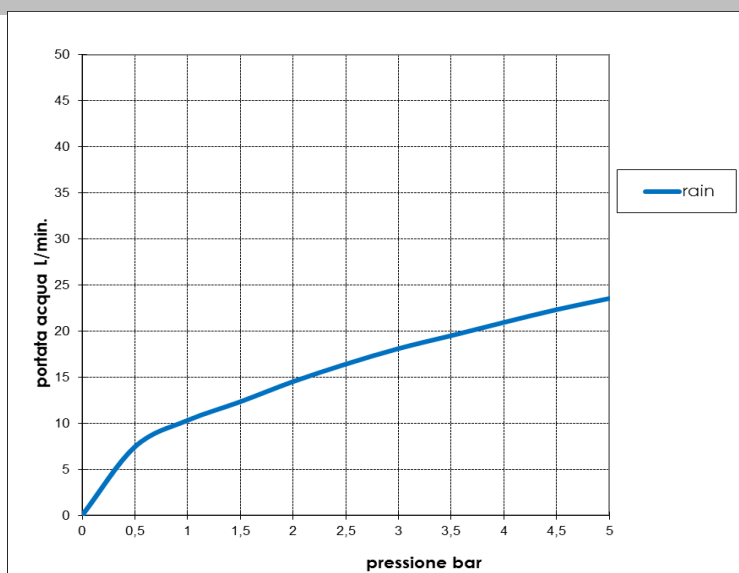


### Disegni - Drawings



### Grafico di portata - Flow rate diagram

	rain
0	0,0
0,5	7,5
1	10,3
1,5	12,4
2	14,5
2,5	16,4
3	18,1
3,5	19,5
4	21,0
4,5	22,4
5	23,6
pressione <b>bar</b>	portata <b>L/min</b>



**Caratteristiche idrauliche - Hydraulic features**

	Pressione Pressure	Portata Flow rate	Solo per miscelatori termostatici Only for thermostatic mixers	
min	1 bar	<b>10,3 L/min</b>	Blocco di sicurezza Safety lock	--
max	5 bar	<b>23,6 L/min</b>	Temperatura acqua fredda Cold water temperature	--
Portata minima consigliata per buon funzionamento <i>Recommended minimum flow-rate for optimal performance</i>		<b>5 L/min</b>	Temperatura acqua calda Hot water temperature	--

**Materiali - Materials**

**Doccia B00193:** Corpo ABS, ugelli silicone

**Supporto e presa acqua:** Ottone

**Guarnizioni:** NBR

*Handshower: ABS body and silicone nozzles*

*Shower hook and supply connection: Brass*

*Gaskets: NBR*

**Certificazioni - Certifications**

**B00193:**



**WELS**



**Conformità' - Conformity**

**Chrome plating** - EN248;