



Codice - Code:

CB4000
Shower brackets

Descrizione - Description:

Supporto doccia in ottone con presa acqua e guaina protettiva forcella
Brass water supply flange with shower bracket and bracket protection
Brausehalter mit Wandanschlussbogen aus Messing und Gabelschutz aus Kunststoff
Sortie murale avec support en laiton et protection en plastique du support
Soporte con toma de agua en latón y protección plástica del soporte
Душевой держатель из латуни, с водорозеткой и пластиковая защита опоры

Tecnologia - Technology:

Immagine Prodotto - Product Image



Disegni - Drawings

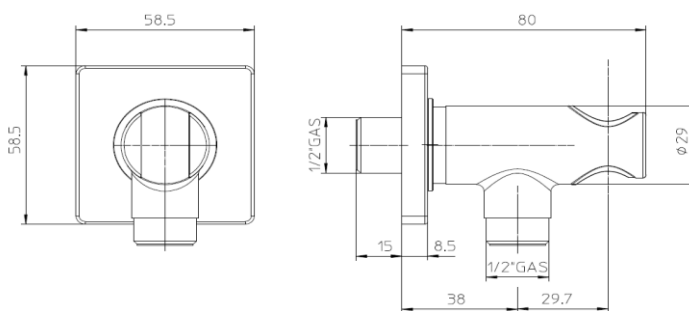
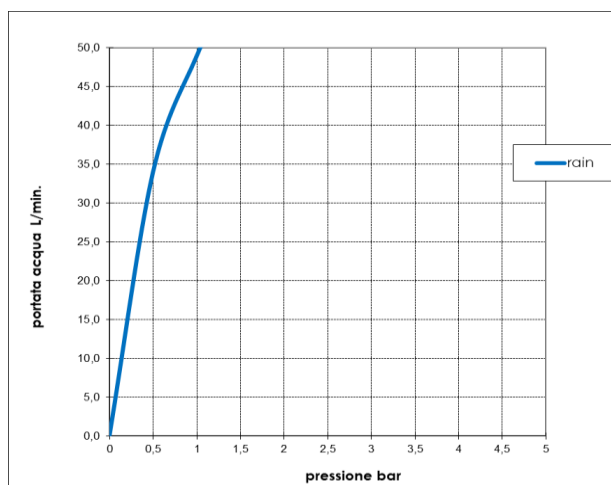


Grafico di portata - Flow rate diagram

| | rain |
|----------------------|----------------------|
| 0 | 0,0 |
| 0,5 | 34,0 |
| 1 | 48,9 |
| 1,5 | 60,8 |
| 2 | 75,0 |
| 2,5 | 84,8 |
| 3 | 93,9 |
| 3,5 | 99,4 |
| 4 | |
| 4,5 | |
| 5 | |
| pressione bar | portata L/min |



Caratteristiche idrauliche - Hydraulic features

| | Pressione Pressure | Portata Flow rate |
|--|-----------------------|----------------------|
| min | 1 bar | 48,9 L/min |
| max | 5 bar | -- |
| Portata minima consigliata per buon funzionamento Recommended minimum flow-rate for optimal performance | | n.a. |

| Solo per miscelatori termostatici Only for thermostatic mixers | |
|---|----|
| Blocco di sicurezza Safety lock | -- |
| Temperatura acqua fredda Cold water temperature | -- |
| Temperatura acqua calda Hot water temperature | -- |

Materiali - Materials

Supporto presa acqua: Corpo e rosone in ottone

Guaina protettiva della forcella: ABS

Brass water supply: brass body and wall rosette

Bracket protection : ABS plastic

Certificazioni - Certifications

Conformità' - Conformity

Chrome plating - EN 248