



**BOSSINI**  
HIGH QUALITY SHOWER SYSTEMS

**SCHEDA TECNICA - TECHNICAL SHEET**

03/03/2022

Rev: 0

**Codice - Code:**

**D06000**

Brass slide rail Ø25

**Descrizione - Description:**

Asta murale in ottone cm 70 Ø25 mm

*Cm 70 Ø25 mm brass slide rail*

*Brausestange cm 70 Ø25 mm aus Messing*

**Tecnologia - Technology:**

*Barre murale en laiton cm 70 Ø25 mm*

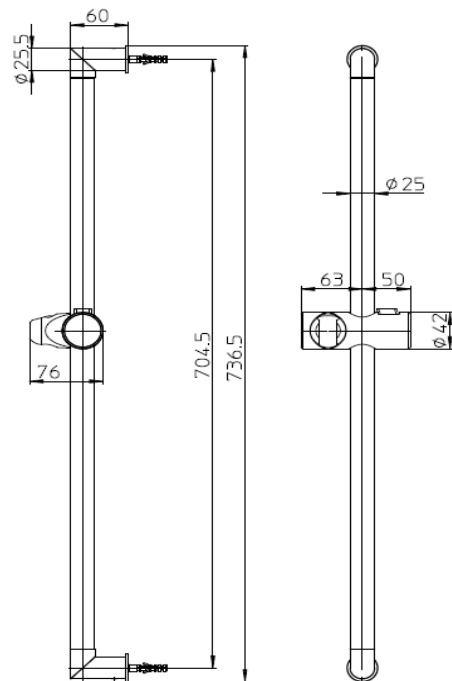
*Barra deslizante en latón cm 70 Ø25 mm*

*Душевая штанга из латуни 70 см Ø25 мм*

**Immagine Prodotto - Product Image**



**Disegni - Drawings**



**Grafico di portata - Flow rate diagram**

**Caratteristiche idrauliche - Hydraulic features**

	Pressione Pressure	Portata Flow rate	Solo per miscelatori termostatici Only for thermostatic mixers	
min	1 bar	--	Blocco di sicurezza Safety lock	--
max	5 bar	--	Temperatura acqua fredda Cold water temperature	--
Portata minima consigliata per buon funzionamento <i>Recommended minimum flow-rate for optimal performace</i>		--	Temperatura acqua calda Hot water temperature	--

**Materiali - Materials**

**Supporti, asta e slitta centrale:** Ottone

**Brackets, rail and sliding support :** Brass

**Certificazioni - Certifications**

**Conformità' - Conformity**

Chrome plating: EN 248