

Codice - Code:
E41004
Stop valve with shut-off handspray set

Tecnologia - Technology:



Descrizione - Description:
Rubinetto d'arresto con doccia a pulsante in ottone e flessibile cm 125
Stop valve with brass shut-off handspray and hose 125 cm
Stopventil, Handbrause aus Messing mit Abschaltssystem und Schlauch cm 125
Robinet d'arrêt, douchette d'arrêt en laiton et flexible cm 125
Llave de paso, mango en latón con pulsante de cierre y flexible cm 125
Запорный кран с лейкой из латуни с клапаном подачи и шлангом 125 CM

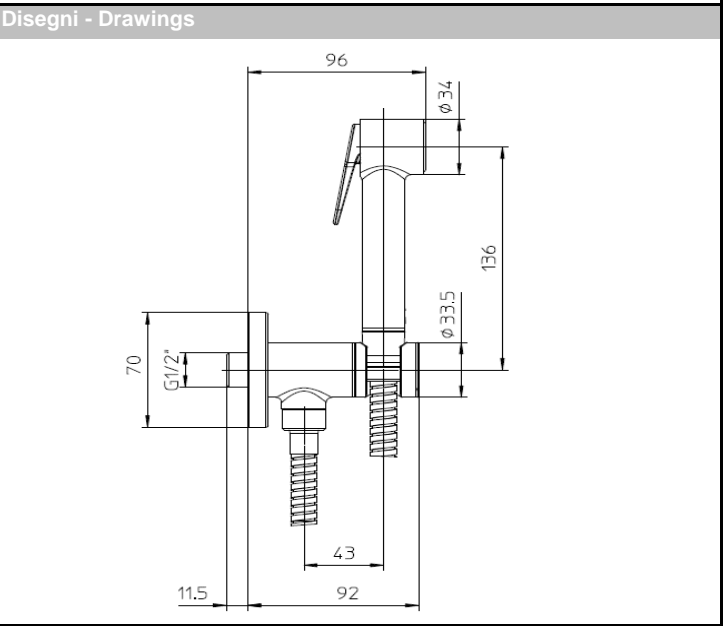
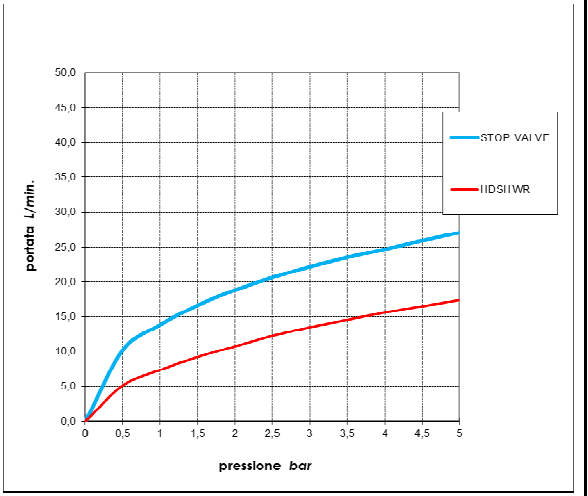


Grafico di portata - Flow rate diagram

	STOP VALVE	HDSHWR
0	0,0	0,0
0,5	10,2	5,1
1	13,8	7,3
1,5	16,6	9,2
2	18,8	10,7
2,5	20,7	12,2
3	22,2	13,5
3,5	23,5	14,5
4	24,7	15,6
4,5	25,9	16,5
5	27,1	17,4
pressione bar	portata L/min	

**PORTATA MINIMA
CONSIGLIATA:
5 L/min**



Caratteristiche idrauliche - Hydraulic features

	Pressione Pressure	Portata Flow rate	Temperatura Temperature
min	1 bar	--	--
max	5 bar	--	<70°C
consigliata recommended	2-3 bar	--	--

Solo per miscelatori termostatici Only for thermostatic mixers	
Blocco di sicurezza Safety lock	--
Temperatura acqua fredda Cold water temperature	--
Temperatura acqua calda Hot water temperature	--

Materiali - Materials

Rubinetto di arresto E41000: Ottone cromato

Corpo doccia B00470: Ottone cromato

Flessibile A03045: Ottone cromato doppia aggraffatura

Stop valve E41000: *Chrome plated brass*

Toilet jet B00470: *Chrome plated brass*

Hose A03045: *Chrome plated brass double interlock*

Certificazioni - Certifications

A03045:



Conformità' - Conformity

E41000 - EN817; Chrome Plating - EN248.