

Codice - Code:

I00125
TWINJET-10 orientable body spray

Descrizione - Description:

Soffione laterale orientabile, 2 getti pioggia/nebulizzato, 10 ugelli autopulenti
Body spray orientable shower, rain/mist sprays with 10 rubber nozzles - Easy-Clean spray pattern

Seitenbräuse mit Regen und Nebel Strahlarten, 10 selbstreinigende Noppen

Tecnologia - Technology:



Body jet latéral orientable, 2 jets pluie/nébulisé, avec 10 trous en caoutchouc anticalcaire

Ducha lateral 2 funciones lluvia/pulverizado con 10 tetones anticalcáreos

Форсунка боковая поворотная, 2 вида струи «морозящий дождь», 10 отверстий самоочищающаяся

Immagine Prodotto - Product Image



Disegni - Drawings

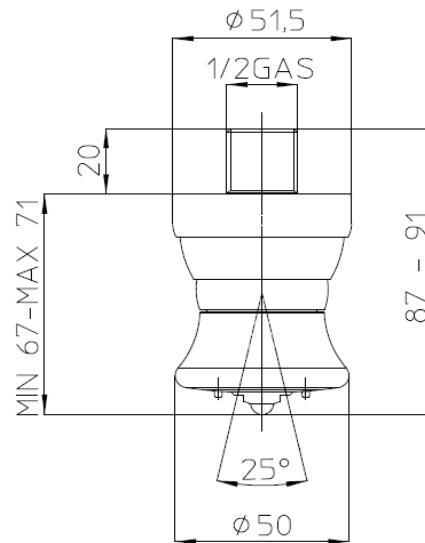
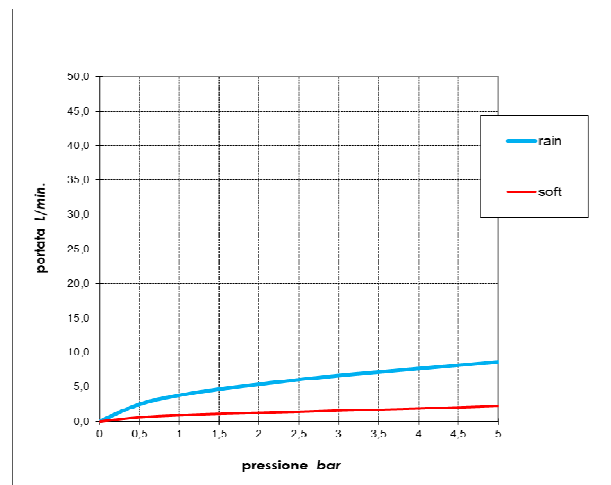


Grafico di portata - Flow rate diagram

	rain	soft
0	0,0	0,0
0,5	2,5	0,6
1	3,8	0,9
1,5	4,7	1,1
2	5,4	1,3
2,5	6,1	1,4
3	6,7	1,6
3,5	7,2	1,8
4	7,7	1,9
4,5	8,2	2,1
5	8,7	2,3
pressione bar	portata L/min	



Caratteristiche idrauliche - Hydraulic features

	Pressione Pressure	Portata Flow rate
min	1 bar	4 L/min
max	5 bar	9 L/min
Portata minima consigliata per buon funzionamento Recommended minimum flow-rate for optimal performance		2,5 L/min

Solo per miscelatori termostatici Only for thermostatic mixers	
Blocco di sicurezza Safety lock	--
Temperatura acqua fredda Cold water temperature	--
Temperatura acqua calda Hot water temperature	--

Materiali - Materials

Soffione: Corpo in plastica e diffusore in gomma, connessione a muro in ottone

Shower: Plastic body and rubber diffuser, brass wall connection

Certificazioni - Certifications



Conformità' - Conformity

EN1112; Chrome plating - EN 248;