

Codice - Code:

I00133
ONDA-MAS orientable body spray

Descrizione - Description:

Soffione laterale orientabile con getto massaggio in ottone

Brass body spray orientable shower, massage spray

Schwenkbare Seitenbrause aus Messing mit Massagestrahl

Tecnologia - Technology:



Body jet latéral orientable de laiton avec jet massage

Ducha lateral latón con rótula orientable, masaje

Форсунка боковая поворотная с массажной струей из латуни

Immagine Prodotto - Product Image



Disegni - Drawings

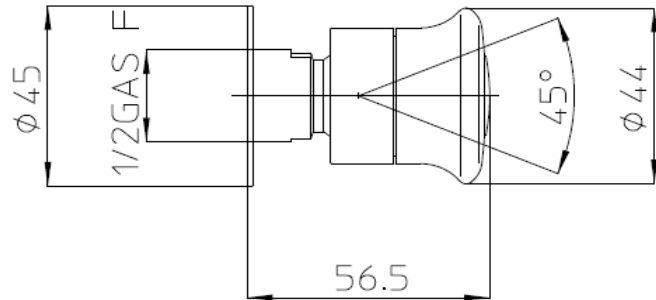
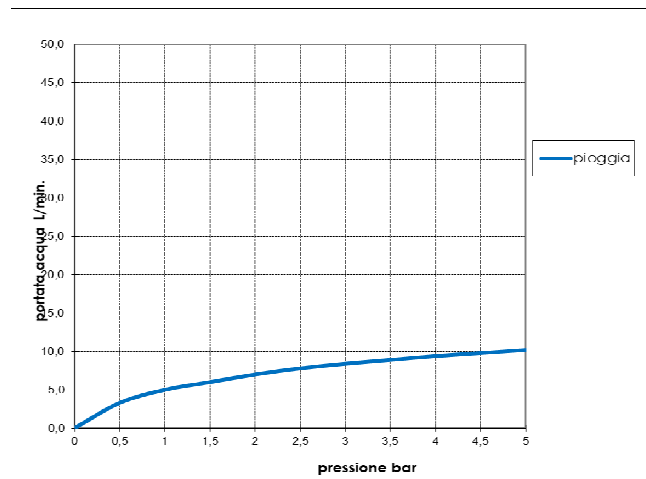


Grafico di portata - Flow rate diagram

| | pioggia |
|----------------------|----------------------|
| 0 | 0,0 |
| 0,5 | 3,3 |
| 1 | 5,0 |
| 1,5 | 6,0 |
| 2 | 7,0 |
| 2,5 | 7,8 |
| 3 | 8,4 |
| 3,5 | 8,9 |
| 4 | 9,4 |
| 4,5 | 9,8 |
| 5 | 10,2 |
| pressione bar | portata L/min |



Caratteristiche idrauliche - Hydraulic features

| | Pressione Pressure | Portata Flow rate |
|--|-----------------------|----------------------|
| min | 1 bar | 5 L/min |
| max | 5 bar | 10 L/min |
| Portata minima consigliata per buon funzionamento Recommended minimum flow-rate for optimal performance | | 2,5 L/min |

| Solo per miscelatori termostatici Only for thermostatic mixers | |
|---|----|
| Blocco di sicurezza Safety lock | -- |
| Temperatura acqua fredda Cold water temperature | -- |
| Temperatura acqua calda Hot water temperature | -- |

Materiali - Materials

Soffione: Corpo in ottone e diffusore in plastica, rosone in acciaio

Shower: Brass body and plastic diffuser, stainless steel wall rosette

Certificazioni - Certifications



Conformità' - Conformity

Chrome plating - EN 248; EN 1112