

	SCHEDA TECNICA TECHNICAL SHEET	Date: 12/07/2017	Rev/0

Codice / Code: I00136	Descrizione / description: Soffione laterale orientabile getto pioggia/nebulizzato autopulente in ottone. Installazione per pannelli doccia Brass body spray orientable shower, rain/mist function. For shower panels installation
--	---


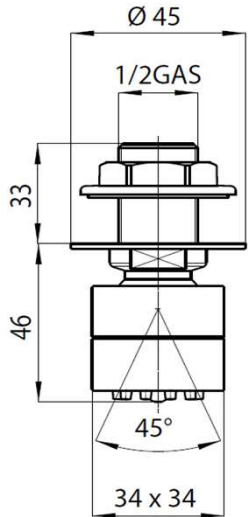
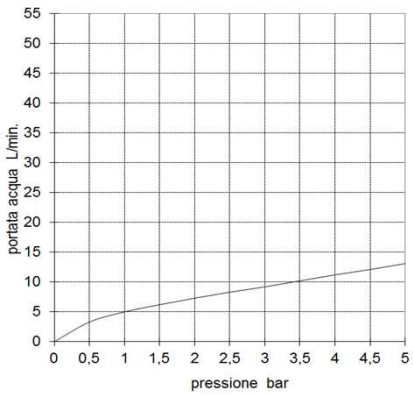
Foto / image 	Disegni / drawings 
--	---

Grafico di portata / Flow rate diagram 	<table border="1" style="width: 100%; text-align: center;"> <thead> <tr> <th></th> <th>pioggia</th> </tr> </thead> <tbody> <tr><td>0</td><td>0</td></tr> <tr><td>0,5</td><td>3,3</td></tr> <tr><td>1</td><td>5</td></tr> <tr><td>1,5</td><td>6,2</td></tr> <tr><td>2</td><td>7,3</td></tr> <tr><td>2,5</td><td>8,3</td></tr> <tr><td>3</td><td>9,2</td></tr> <tr><td>3,5</td><td>10,2</td></tr> <tr><td>4</td><td>11,2</td></tr> <tr><td>4,5</td><td>12,1</td></tr> <tr><td>5</td><td>13,1</td></tr> <tr> <td>pressione bar</td> <td>portata L/min</td> </tr> </tbody> </table>		pioggia	0	0	0,5	3,3	1	5	1,5	6,2	2	7,3	2,5	8,3	3	9,2	3,5	10,2	4	11,2	4,5	12,1	5	13,1	pressione bar	portata L/min
	pioggia																										
0	0																										
0,5	3,3																										
1	5																										
1,5	6,2																										
2	7,3																										
2,5	8,3																										
3	9,2																										
3,5	10,2																										
4	11,2																										
4,5	12,1																										
5	13,1																										
pressione bar	portata L/min																										

MATERIALI / materials
Faceplate flange, body : Brass, seals: Fiber, diffuser : Silicone; other parts : Acetal;

CARATTERISTICHE IDRAULICHE / hydraulic features				
	pressione <i>pressure</i>	portata <i>flow rate</i>	temperatura <i>temperature</i>	<i>solo per miscelatori termostatici</i> <i>only for thermostatic mixers</i>
min	1 bar	/	--	Blocco di sicurezza <i>safety lock</i>
max	5 bar	/	<70°C	Temperatura acqua fredda <i>cold water temperature</i>
consigliata <i>recommended</i>	2-3 bar	/	°C	Temperatura acqua calda <i>hot water temperature</i>

CERTIFICAZIONI / CERTIFICATIONS:

CONFORMITA' / CONFORMITY:
 EN1112; Chrome plating EN 248