



Codice - Code:

I00226
CLASSIC/1 Ø110 showerhead

Descrizione - Description:

Soffione CLASSIC/1 Ø110 con snodo 1/2" F

CLASSIC/1 Ø110 shower head with 1/2" F swivel ball

Kopfbrausen CLASSIC/1 Ø110 mit drehbarem Kugelgelenk 1/2" IG

Pomme de douche CLASSIC/1 Ø110 avec raccord à bille pivotante 1/2" F

Rociador CLASSIC/1 Ø110 con conexión de bola direccional de 1/2" F

душевая головка CLASSIC/1 Ø110 с направленным шаровым соединением 1/2" F

Tecnologia - Technology:



Immagine Prodotto - Product Image



Disegni - Drawings

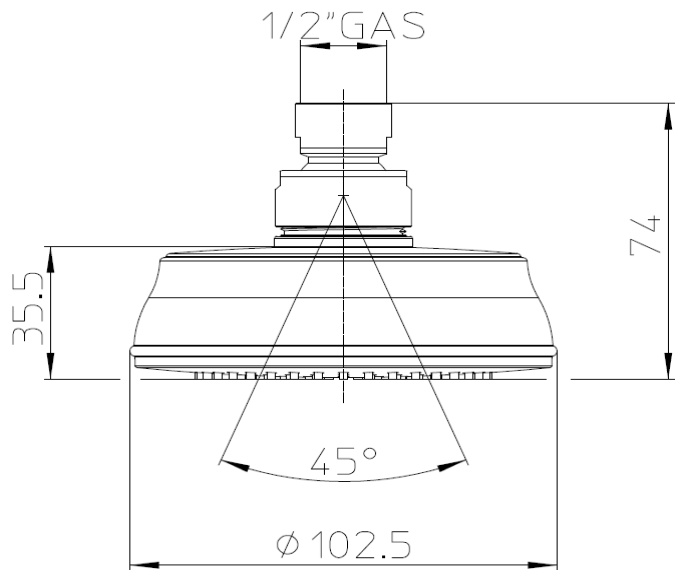
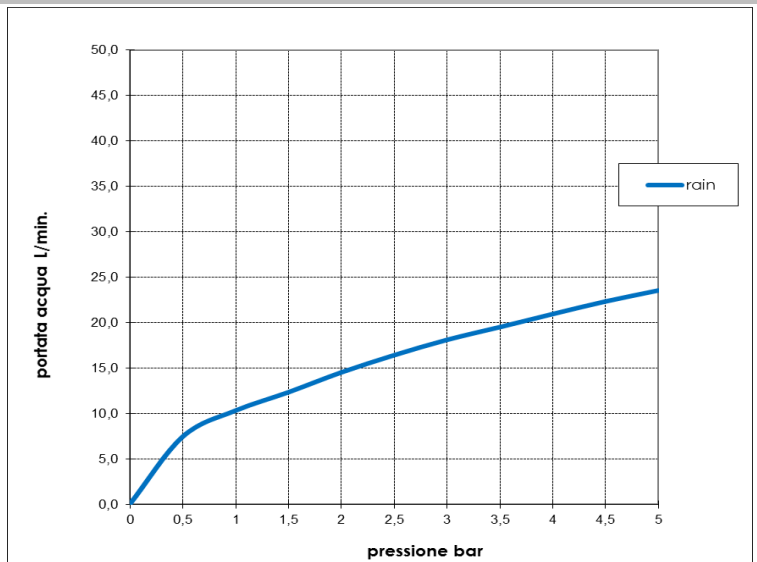


Grafico di portata - Flow rate diagram

	rain
0	0,0
0,5	7,5
1	10,3
1,5	12,4
2	14,5
2,5	16,4
3	18,1
3,5	19,5
4	21,0
4,5	22,4
5	23,6
pressione bar	portata L/min



Caratteristiche idrauliche - Hydraulic features

	Pressione Pressure	Portata Flow rate	Solo per miscelatori termostatici Only for thermostatic mixers	
min	1 bar	10,3 L/min	Blocco di sicurezza Safety lock	--
max	5 bar	23,6 L/min	Temperatura acqua fredda Cold water temperature	--
Portata minima consigliata per buon funzionamento <i>Recommended minimum flow-rate for optimal performace</i>		5 L/min	Temperatura acqua calda Hot water temperature	--

Materiali - Materials

Corpo soffione: ABS
Ugelli: Silicone
Guarnizioni: EPDM, NBR
Raccordo sferico: Ottone

Showerhead body: ABS
Nozzles: Silicone
Gaskets: EPDM, NBR
Swivelling ball: Brass

Certificazioni - Certifications

Conformità' - Conformity

Showerhead: EN 1112; **Chrome plating:** EN 248