

**Codice - Code:**

**I00620**

Showerhead NEBULIZAIR Ø140

**Descrizione - Description:**

Soffione Nebulizair in ottone con ugelli "Easy-Clean" e snodo 1/2" F

*Brass Nebulizair shower head with 1/2" F swivel ball. "Easy-Clean" system*

*Kopfbräuse Nebulizair aus Messing 1/2 i.G. mit Regenstrahl "Easy-Clean"*

*Douche de tête Nebulizair en laiton jet pluie "Easy-Clean" 1/2"F*

*Rociador Nebulizair de latón difusor lluvia "Easy-Clean" 1/2" H*

*Душевая лейка Nebulizair из латуни с форсунками "Easy-Clean" и соединением 1/2 "F*

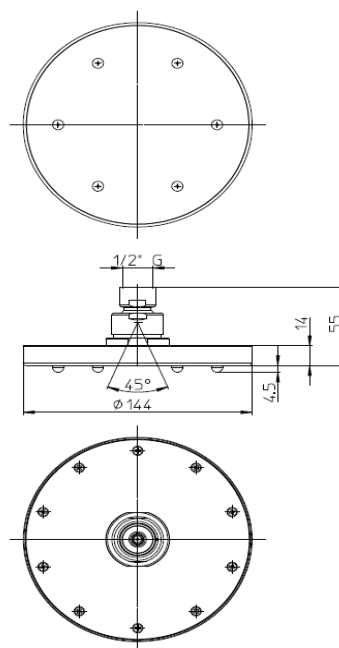
**Tecnologia - Technology:**



**Immagine Prodotto - Product Image**

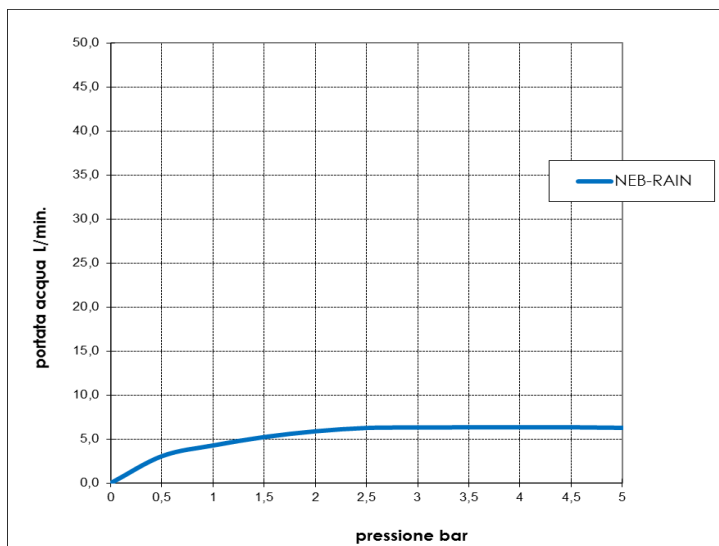


**Disegni - Drawings**



**Grafico di portata - Flow rate diagram**

	NEB-RAIN
0	0,0
0,5	3,1
1	4,3
1,5	5,2
2	5,9
2,5	6,2
3	6,3
3,5	6,3
4	6,3
4,5	6,3
5	6,2
pressione bar	portata L/min



**Caratteristiche idrauliche - Hydraulic features**

	Pressione Pressure	Portata Flow rate	Solo per miscelatori termostatici Only for thermostatic mixers	
min	1 bar	<b>4,3 L/min</b>	Blocco di sicurezza Safety lock	--
max	5 bar	<b>6,2 L/min</b>	Temperatura acqua fredda Cold water temperature	--
Portata minima consigliata per buon funzionamento <i>Recommended minimum flow-rate for optimal performance</i>		<b>5 L/min</b>	Temperatura acqua calda Hot water temperature	--

**Materiali - Materials**

**Corpo soffione:** Ottone  
**Piattello superiore:** Acciaio inox AISI304  
**Ugelli:** Silicone  
**Conessioni:** Ottone  
  
*Showerhead body : Brass*  
*Superior plate : Stainless steel AISI304*  
*Nozzles : Silicone*  
*Connections : Brass*

**Certificazioni - Certifications**

**Conformità' - Conformity**

Chrome plating: EN248