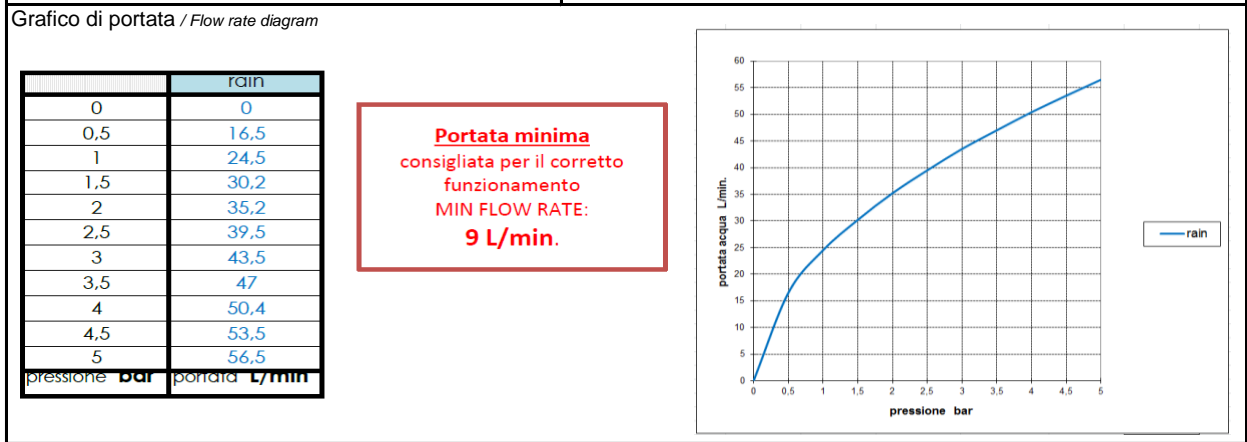
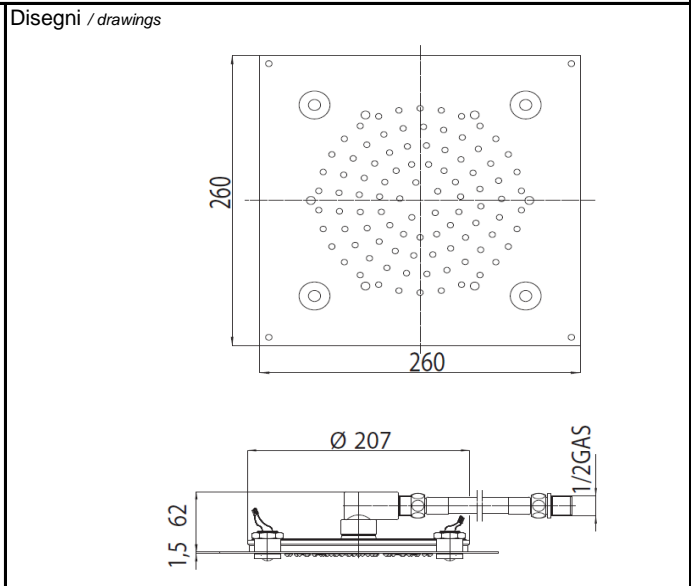
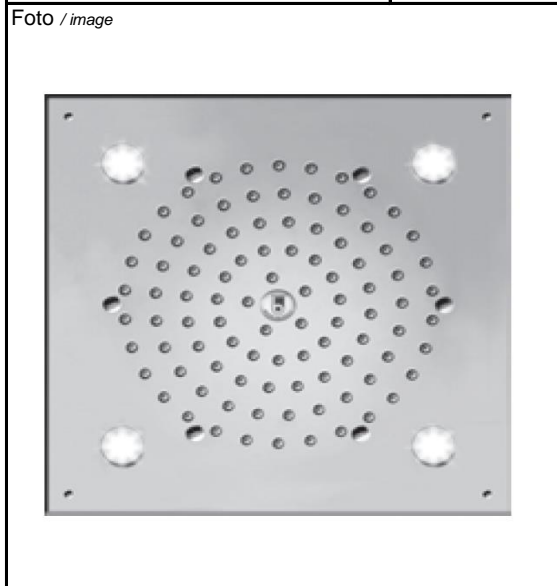


	<b>SCHEDA TECNICA</b> TECHNICAL SHEET	Date: 05/04/2017	Rev/0

<b>Codice / Code:</b> <b>I00723</b>	<b>Descrizione / description:</b> Soffione Cube-Flat Light con trasformatore a basso voltaggio e flessibile di alimentazione acqua. Installazione a controsoffitto Cube-Flat Light Shower head, including low voltage transformer and flexible water connection. False ceiling installation
--	---



**MATERIALI / materials**

Stainless steel, rubber, brass

**CARATTERISTICHE IDRAULICHE / hydraulic features**

	pressione pressure	portata flow rate	temperatura temperature	<i>solo per miscelatori termostatici</i> <i>only for thermostatic mixers</i>	
min	<b>1 bar</b>	--	--	Blocco di sicurezza safety lock	/
max	<b>5 bar</b>	--	<b>&lt;70°C</b>	Temperatura acqua fredda cold water temperature	/
consigliata recommended	<b>2-3 bar</b>	<b>9 L/min</b>	<b>&lt;42°C</b>	Temperatura acqua calda hot water temperature	/

**CERTIFICAZIONI / CERTIFICATIONS:**  
 ACS (France), Watermark [AS/NZS 3662:2005] (AUS), WELS [AS/NZS 6400:2005] (AUS);

**CONFORMITA' / CONFORMITY :**  
 Chrome plating - EN 248.