

Codice - Code:

INI020
TETIS Ø 200 mm
Shower head

Descrizione - Description:

Soffione TETIS Ø 200 mm in acciaio inox
TETIS Ø 200 mm stainless steel shower head
TETIS Ø 200 mm Kopfbrause aus Edelstahl

Tecnologia - Technology:



Douche de tête TETIS Ø 200 mm en acier inox

Rociador TETIS Ø 200 mm acero inoxidable

Душевая лейка TETIS Ø 200 mm из стали inox

Immagine Prodotto - Product Image



Disegni - Drawings

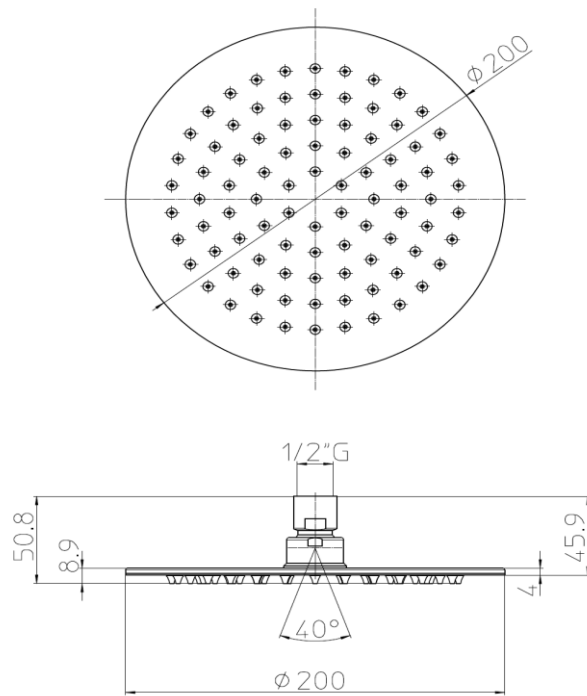
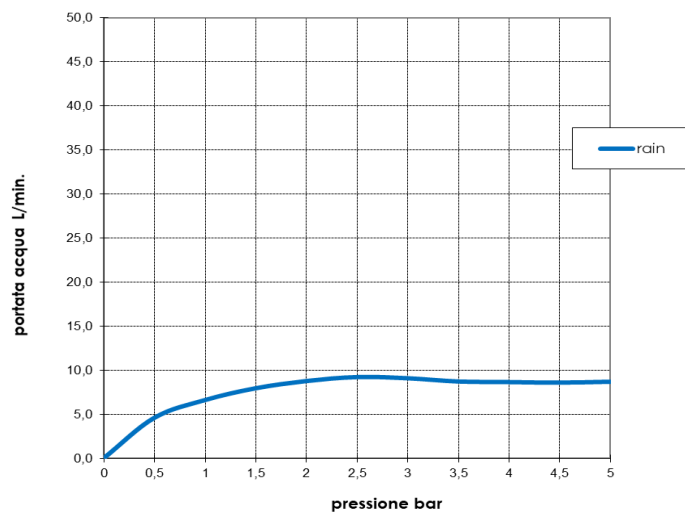


Grafico di portata - Flow rate diagram

	rain
0	0,0
0,5	4,6
1	6,6
1,5	7,9
2	8,8
2,5	9,2
3	9,1
3,5	8,7
4	8,6
4,5	8,6
5	8,7
pressione bar	portata L/min



Caratteristiche idrauliche - Hydraulic features

	Pressione Pressure	Portata Flow rate	Solo per miscelatori termostatici Only for thermostatic mixers	
min	1 bar	6,5 L/min	Blocco di sicurezza Safety lock	--
max	5 bar	9 L/min	Temperatura acqua fredda Cold water temperature	--
Portata minima consigliata per buon funzionamento Recommended minimum flow-rate for optimal performance		7,5 L/min	Temperatura acqua calda Hot water temperature	--

Materiali - Materials

Corpo: Acciaio inox
Conessioni: Acciaio inox
Diffusore: Silicone

Body: *Stainless steel*
Connections (swivelling ball): *Stainless steel*
Diffuser: *Silicone*

Certificazioni - Certifications

Conformità' - Conformity

EN 1112