

**Codice - Code:**

**INI023**  
TETIS 200 x 200 mm  
Shower head

**Descrizione - Description:**

Soffione TETIS 200 x 200 mm in acciaio inox

*TETIS 200 x 200 mm stainless steel shower head*

*TETIS 200 x 200 mm Kopfbrause aus Edelstahl*

*Douche de tête TETIS 200 x 200 mm en acier inox*

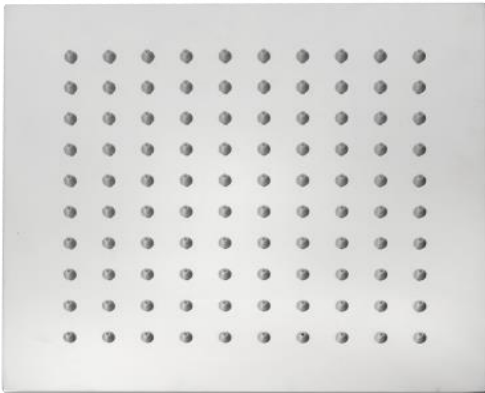
*Rociador TETIS 200 x 200 mm acero inoxidable*

*Душевая лейка TETIS 200 x 200 mm из стали inox*

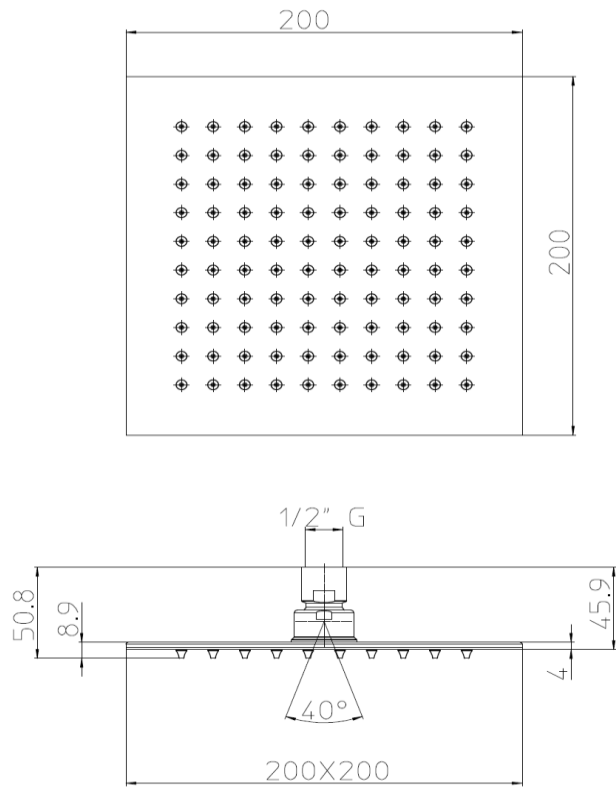
**Tecnologia - Technology:**



**Immagine Prodotto - Product Image**

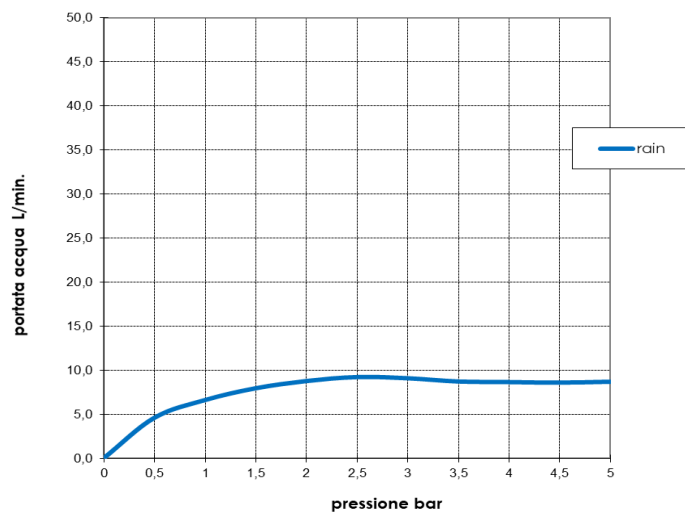


**Disegni - Drawings**



**Grafico di portata - Flow rate diagram**

	rain
0	0,0
0,5	4,6
1	6,6
1,5	7,9
2	8,8
2,5	9,2
3	9,1
3,5	8,7
4	8,6
4,5	8,6
5	8,7
pressione <b>bar</b>	portata <b>L/min</b>



Caratteristiche idrauliche - Hydraulic features

	Pressione Pressure	Portata Flow rate	Solo per miscelatori termostatici Only for thermostatic mixers	
min	1 bar	<b>6,5 L/min</b>	Blocco di sicurezza Safety lock	--
max	5 bar	<b>9 L/min</b>	Temperatura acqua fredda Cold water temperature	--
Portata minima consigliata per buon funzionamento Recommended minimum flow-rate for optimal performance		<b>7,5 L/min</b>	Temperatura acqua calda Hot water temperature	--

Materiali - Materials

**Corpo:** Acciaio inox  
**Conessioni:** Acciaio inox  
**Diffusore:** Silicone

**Body:** *Stainless steel*  
**Connections (swivelling ball):** *Stainless steel*  
**Diffuser:** *Silicone*

Certificazioni - Certifications

Conformità' - Conformity

EN 1112