

Codice - Code:

INL003

Swimmingpool columns

Descrizione - Description:

Colonna doccia in acciaio inox AISI 316L - Kit di fissaggio a pavimento per collegamento idraulico (calda e fredda) - 2 rubinetti progressivi - Soffione Ø 54 mm - Doccia c/supporto

Stainless steel AISI 316L shower column - Floor fixing installation kit for water pipe connections (hot and cold), 2 progressive mixers - Showerhead Ø 54 mm - Handshower w/ bracket

Duschsäule aus Edelstahl AISI 316L - Set für Boden Befestigung der Wasseranschlüsse (für warm- und kaltwasser) - 2 progressiver mischer - Kopfbrause Ø 54 mm - Handbrause mit Brausehalter

Tecnologia - Technology:

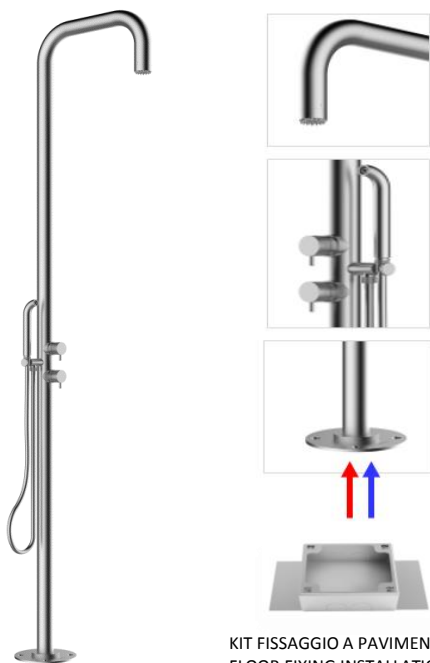


Colonne douche en acier inox AISI 316L - Kit de fixation au sol pour la connexion de l'eau (froid ou chaud) - 2 mitigeurs progressifs - Pomme douche Ø 54 mm - Douchette avec support

Columna ducha de acero inoxidable AISI 316L - Kit de fijación a pavimento para la conexión del agua (fría y caliente) - 2 grifos mezcladores progresivos - Rociador Ø 54 mm - Rociador con soporte

Душевая колонна, из стали INOX AISI 316L, с подключением к водоснабжению встроенному в пол. Комплект душевой колонны состоит из: Комплект для крепления к полу и подключению к водоснабжению (горячему и холодному) - 2 крана смесителя - Душ диам. 54 или - Душевая лейка с держателем

Immagine Prodotto - Product Image



KIT FISSAGGIO A PAVIMENTO
FLOOR FIXING INSTALLATION KIT

Disegni - Drawings

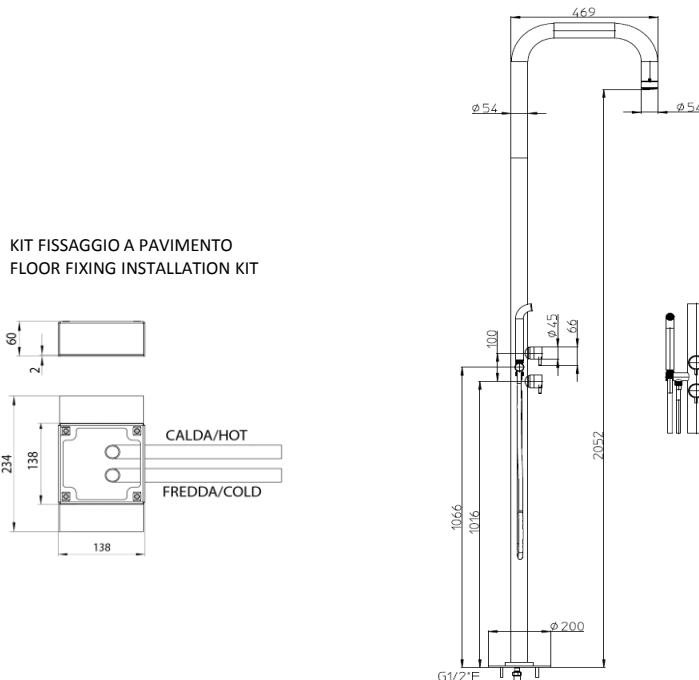
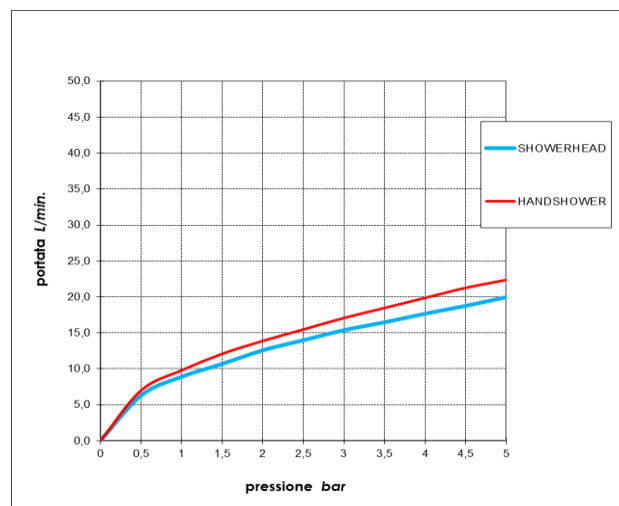


Grafico di portata - Flow rate diagram

	SHOWERHEAD	HANDSHOWER
0	0,0	0,0
0,5	6,3	7,0
1	8,9	9,8
1,5	10,7	12,1
2	12,6	13,9
2,5	14,0	15,5
3	15,4	17,1
3,5	16,5	18,5
4	17,7	19,9
4,5	18,8	21,3
5	20,0	22,4

pressione bar portata L/min



Caratteristiche idrauliche - Hydraulic features

		Pressione Pressure	Portata Flow rate	Solo per miscelatori termostatici Only for thermostatic mixers		
min	1 bar	9,8 L/min	Blocco di sicurezza Safety lock		--	
max	5 bar	22,4 L/min	Temperatura acqua fredda Cold water temperature		--	
Portata minima consigliata per buon funzionamento Recommended minimum flow-rate for optimal performance			9 L/min	Temperatura acqua calda Hot water temperature		--

Materiali - Materials

Colonna doccia: Acciaio inox AISI 316L
Soffione: Corpo in acciaio inox AISI 316L con ugelli in gomma
Doccetta: Acciaio inox AISI 316
Manopole: Acciaio inox AISI 316L
Flessibile INA0018: Cromolux con raccordi inox AISI 316

Shower column : Stainless steel AISI 316L
Showerhead : Stainless steel AISI 316L body with rubber nozzles
Handshower : Stainless steel AISI 316
Handles : Stainless steel AISI 316L
Hose INA0018 : Cromolux with stainless steel AISI316 connections

Certificazioni - Certifications

Conformità' - Conformity