

	SCHEDA TECNICA TECHNICAL SHEET	Date: 10/06/2015	Rev/0

Codice / Code: L00363	Descrizione / description: - Colonna doccia NEK da esterno in acciaio INOX AISI 316, con alimentazione acqua a terra. Colonna doccia completa di: Kit di fissaggio a pavimento per il collegamento all'impianto idraulico (calda e fredda) - 2 rubinetti miscelatori - Soffione Twiggy - Doccia Zen c/supporto - NEK Stainless steel INOX AISI 316 outdoor shower column grounded in the earth with floor water inlet. Shower Set including: Fixing installation kit to floor for water pipe connection (hot and cold) - 2 different functions with side mounted controls - Showerhead Twiggy - Zen Handshower w/ bracket
--	--


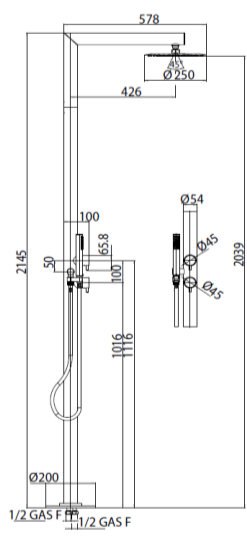
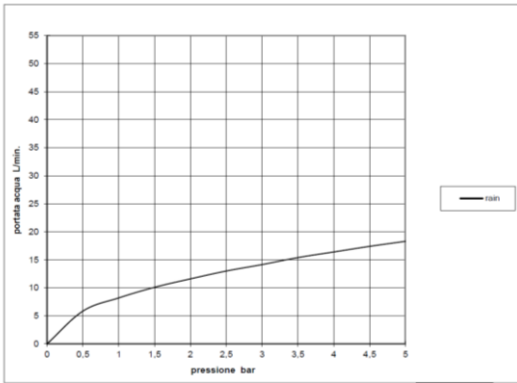
Foto / image 	Disegni / drawings 
--	--

Grafico di portata / Flow rate diagram 	<table border="1"> <thead> <tr> <th></th> <th>rain</th> </tr> </thead> <tbody> <tr><td>0</td><td>0</td></tr> <tr><td>0,5</td><td>5,85</td></tr> <tr><td>1</td><td>8,2</td></tr> <tr><td>1,5</td><td>10,1</td></tr> <tr><td>2</td><td>11,6</td></tr> <tr><td>2,5</td><td>13</td></tr> <tr><td>3</td><td>14,15</td></tr> <tr><td>3,5</td><td>15,4</td></tr> <tr><td>4</td><td>16,4</td></tr> <tr><td>4,5</td><td>17,4</td></tr> <tr><td>5</td><td>18,3</td></tr> <tr> <td>pressione bar</td> <td>portata L/min</td> </tr> </tbody> </table>		rain	0	0	0,5	5,85	1	8,2	1,5	10,1	2	11,6	2,5	13	3	14,15	3,5	15,4	4	16,4	4,5	17,4	5	18,3	pressione bar	portata L/min
	rain																										
0	0																										
0,5	5,85																										
1	8,2																										
1,5	10,1																										
2	11,6																										
2,5	13																										
3	14,15																										
3,5	15,4																										
4	16,4																										
4,5	17,4																										
5	18,3																										
pressione bar	portata L/min																										

MATERIALI / materials Acciaio INOX, Ottone, Gomma - Stainless Steel, Brass, Rubber
--

CARATTERISTICHE IDRAULICHE / hydraulic features					
	pressione pressure	portata flow rate	temperatura temperature	solo per miscelatori termostatici only for thermostatic mixers	
min	1 bar	L/min	--	Blocco di sicurezza safety lock	/
max	5 bar	L/min	<70°C	Temperatura acqua fredda cold water temperature	/
consigliata recommended	2-3 bar	L/min	°C	Temperatura acqua calda hot water temperature	/

CERTIFICAZIONI / CERTIFICATIONS:

CONFORMITA' / CONFORMITY: UNI EN 1112
