

**Codice - Code:**

**L00382**  
NEK column

**Descrizione - Description:**

Colonna doccia NEK da esterno in acciaio INOX AISI 316, con alimentazione acqua a terra. Completa di: kit di fissaggio a pavimento per il collegamento all'impianto idraulico (acqua calda e fredda), 2 rubinetti progressivi, soffione Tetis Ø250 e bocca lavapiedi getto aerato

*NEK Stainless steel INOX AISI 316 outdoor shower column grounded in the earth with floor water inlet. Including: fixing installation kit to floor for water pipe connection (hot and cold water), 2 progressive mixers, showerhead Tetis Ø250 and foot diffuser with aerated spray*

**Tecnologia - Technology:**



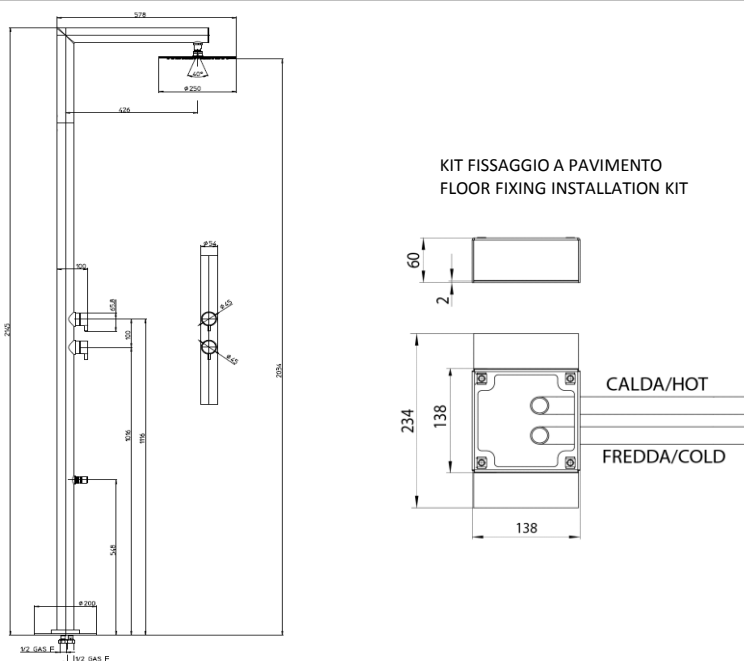
*NEK Duschsäule aus Edelstahl AISI 316 Set für Boden Befestigung der Wasseranschlüsse (für Warm und Kaltwasser), 2 progressive Mischer. Tetis Kopfbrause Ø250mm, Fußdusche mit belüftetem Strahl.*

*Colonne douche NEK en acier inox AISI 316, avec kit de fixation au sol pour la connexion de l'eau (froide et chaude), 2 mitigeurs progressives, pomme de douche Tetis Ø250mm, diffuseur lave-pieds à jet aéré*

*Columna ducha NEK de acero inoxidable INOX AISI 316, kit de fijación a pavimento para la conexión del agua (fría y caliente), 2 mezcladores progresivos, rociador Tetis Ø250mm y difusor ducha-pie con chorro aireado*

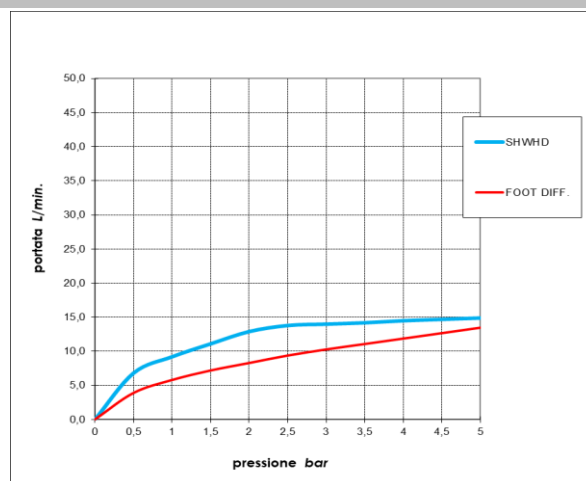
*Душевая колонна NEK из стали INOX AISI 316, Душевая колонна укомплектована: Комплект для крепления к полу и подключению к водоснабжению (горячему и холодному), 2 прогрессивных микшера, Душ Tetis диам. Ø250 мм, с вентилируемым носиком*

**Disegni - Drawings**



**Grafico di portata - Flow rate diagram**

	SHWHD	FOOT DIFF.
0	0,0	0,0
0,5	6,8	3,9
1	9,2	5,8
1,5	11,1	7,2
2	12,9	8,3
2,5	13,8	9,4
3	14,0	10,3
3,5	14,2	11,1
4	14,5	11,9
4,5	14,7	12,7
5	14,9	13,5
pressione bar	portata L/min	



Caratteristiche idrauliche - Hydraulic features

		Pressione Pressure	Portata Flow rate	Solo per miscelatori termostatici Only for thermostatic mixers	
min		1 bar	<b>9 L/min</b>	Blocco di sicurezza Safety lock	--
max		5 bar	<b>15 L/min</b>	Temperatura acqua fredda Cold water temperature	--
Portata minima consigliata per buon funzionamento Recommended minimum flow-rate for optimal performance			<b>10 L/min</b>	Temperatura acqua calda Hot water temperature	--

Materiali - Materials

**Colonna:** Acciaio inox AISI 316, manopole in ottone cromato  
**Soffione 100871:** Acciaio inox AISI 304 con ugelli in gomma  
**Column:** AISI 316 stainless steel, chrome plated brass knobs  
**Showerhead 100871:** AISI 304 stainless steel with rubber nozzles

Certificazioni - Certifications

Conformità' - Conformity

Showerhead - UNI EN 1112, Chrome plating (brass parts) UNI EN 248, Taps - UNI EN 817