

Codice - Code:

L10146
Tetis columns Ø20

Descrizione - Description:

Colonna murale in ottone sezione Ø 20 mm – soffione TETIS Ø250 mm – Doccetta ZEN – supporto doccia orientabile – flessibile ottone doppia aggiratura 150 cm attacco ½" FF con cono – miscelatore monocomando esterno con deviatore integrato

Brass shower pipe Ø 20 mm section – TETIS Ø250 mm shower head - ZEN hand shower – orientable shower bracket – double interlock brass hose 150 cm with ½" FF connection and conical nut - single lever mixer with integrated diverter

Tecnologia - Technology:

Showerhead I00871:



Handshower B00250:



Duschsäule aus Messing Ø 20 mm Querschnitt – TETIS Ø250 mm Kopfbrause - ZEN Handbrause – schwenkbarer Brausehalter – 150 cm Doppelwicklung Schlauch aus Messing mit ½" i.G./i.G. Verbindungen - Thermostat brausebatterie mit integriertem Umsteller.

Colonne douche en laiton avec section Ø 20 mm – pomme de douche TETIS Ø250 mm – ZEN douchette – support douchette orientable – flexible en laiton double agrafage 150 cm avec connexion ½" FF et cône – mitigeur thermostatique extérieur avec inverseur intégré

Columna ducha en latón con sección Ø 20 mm – rociador TETIS Ø250 mm – ZEN mango ducha – soporte mango ducha orientable – flexible en latón doble grapado 150 cm con conexión ½" H y cono - mezclador termostático exterior con desviador integrado

настенная колонна из латуни Ø 20 мм – Душ TETIS Ø250 мм - ZEN Ручная лейка - держатель для лейки поворотный - Шланг латунный дв.фальцевания 150 см 1/2" FF конус - Смеситель термостатический с встроенным переключателем

Immagine Prodotto - Product Image



Disegni - Drawings

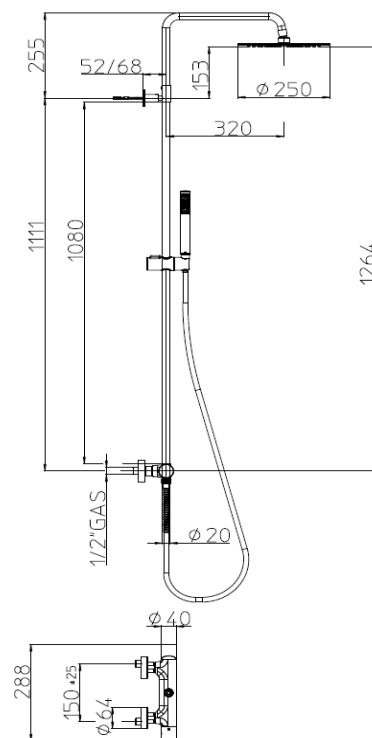
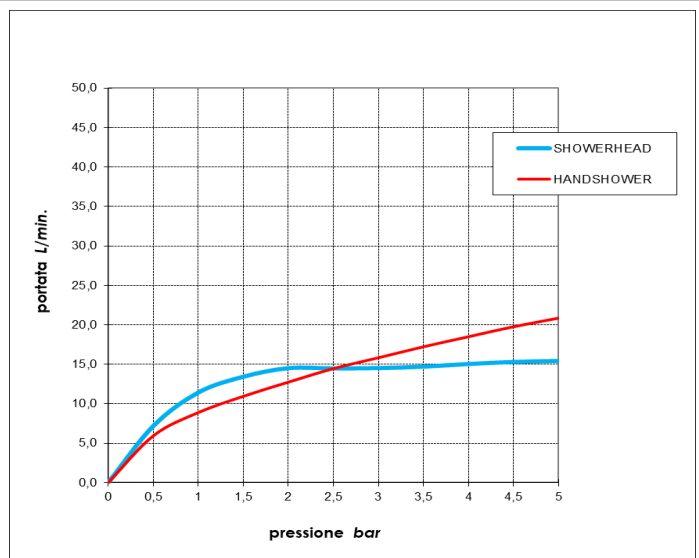


Grafico di portata - Flow rate diagram

	SHOWERHEAD	HANDSHOWER
0	0,0	0,0
0,5	7,2	5,9
1	11,4	8,9
1,5	13,4	10,9
2	14,5	12,7
2,5	14,5	14,5
3	14,5	15,8
3,5	14,7	17,2
4	15,0	18,5
4,5	15,3	19,8
5	15,4	20,9
pressione bar	portata L/min	



Caratteristiche idrauliche - Hydraulic features

	Pressione Pressure	Portata Flow rate	Solo per miscelatori termostatici Only for thermostatic mixers	
min	1 bar	11 L/min	Blocco di sicurezza Safety lock	--
max	5 bar	20 L/min	Temperatura acqua fredda Cold water temperature	--
Portata minima consigliata per buon funzionamento Recommended minimum flow-rate for optimal performance		10 L/min	Temperatura acqua calda Hot water temperature	--

Materiali - Materials

Doccia B00250: ottone e diffusore in silicone
Soffione I00871: corpo in acciaio inox e diffusore in silicone
Flessibile A03045: ottone, gomma, PVC
Colonna L10000: ottone con centrale scorrevole in ABS
Miscelatore Z005124: ottone

Handshower B00250 : brass and silicone diffuser
Shower head I00871 : stainless steel body and silicone diffuser
Hose A03045 : brass, rubber, PVC
Column L10000 : brass with ABS slider
Mixer Z005124 : brass

Certificazioni - Certifications

A03045:



B00250:



Conformità' - Conformity

Z005124 - EN 1111; **Chrome plating** - EN 248; **I00871** - EN 1112.