



# BOSSINI

HIGH QUALITY SHOWER SYSTEMS

## SCHEDA TECNICA - TECHNICAL SHEET

08/01/2024

Rev: 0

### Codice - Code:

**Z00005+Z00737**

Concealed part for single lever mixer with external GILLO square rounded parts

### Descrizione - Description:

Parti incasso miscelatore monocomando con deviatore 2 VIE, attacchi da 1/2" e da 3/4" con parti esterne GILLO quadre stondate

*Concealed parts for single lever mixer with 2-WAYS diverter, 1/2" and 3/4" connections with GILLO square rounded external parts*

### Tecnologia - Technology:



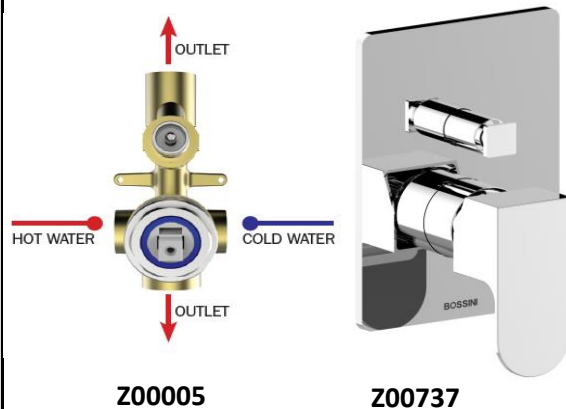
*Unterputz-Einbaukörper für Einhebelbatterie mit 2-WEGE Umsteller, 1/2" und 3/4" Anschlüsse mit GILLO abgerundetes Quadrat Aufputzteile*

*Parties à encastrer pour mitigeur mécanique avec inverseur 2 VOIES, connexions 1/2" et 3/4" avec parties externes GILLO carrées arrondis*

*Partes de empotrado para monomando con desviador de 2 VIAS, conexiones 1/2" y 3/4" con partes externas GILLO cuadradas redondeadas*

*Смеситель механический встраиваемый с девиатором 2 направления 1/2" и 3/4" с наружные Детали GILLO закругленный квадрат*

### Immagine Prodotto - Product Image



### Disegni - Drawings

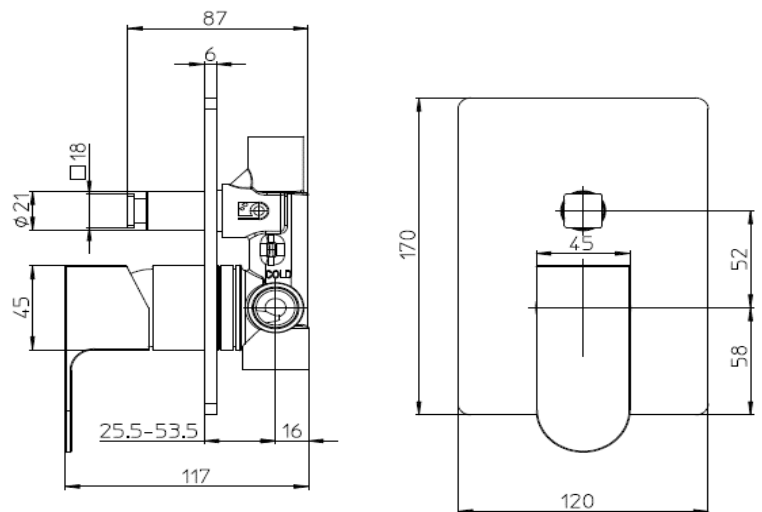
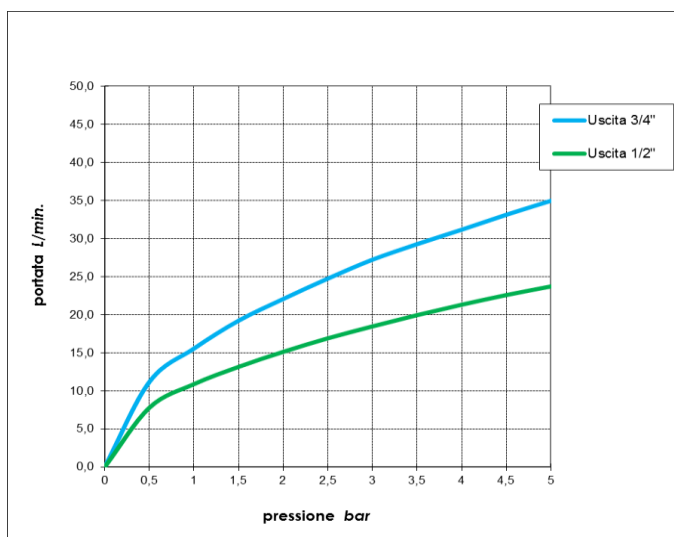


Grafico di portata - Flow rate diagram

	Uscita 3/4"	Uscita 1/2"
0	0,0	0,0
0,5	11,2	7,8
1	15,6	10,9
1,5	19,2	13,2
2	22,1	15,1
2,5	24,7	16,9
3	27,2	18,5
3,5	29,3	19,9
4	31,2	21,3
4,5	33,1	22,6
5	35,0	23,7
pressione <b>bar</b>	portata <b>L/min</b>	



Caratteristiche idrauliche - Hydraulic features

	Pressione Pressure	Portata Flow rate	Solo per miscelatori termostatici Only for thermostatic mixers	
min	1 bar	<b>10,9 L/min</b>	Blocco di sicurezza Safety lock	--
max	5 bar	<b>35 L/min</b>	Temperatura acqua fredda Cold water temperature	--
Portata minima consigliata per buon funzionamento Recommended minimum flow-rate for optimal performance		--	Temperatura acqua calda Hot water temperature	--

Materiali - Materials

**Parte incasso Z00005:** Ottone  
**Parti esterne Z00737:** Ottone e Zama  
**Concealed parts Z00005:** Brass  
**External parts Z00737:** Brass and Zama alloy

Certificazioni - Certifications

Conformità' - Conformity

UNI EN 817