

**Codice - Code:**

**Z00500**

APICE external parts with single back plate

**Descrizione - Description:**

Parti esterne APICE per miscelatore termostatico universale con deviatore 2-5 vie

*APICE external parts for universal thermostatic mixer with 2-5 ways diverter*

*Aufputzteile für APICE universale Thermostat-Brausebatterie mit 2-5 Wasserausgänge*

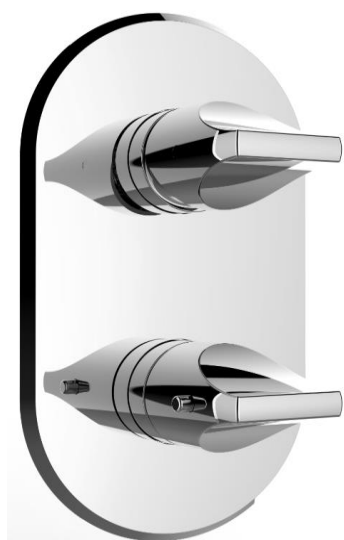
*Pièces externes APICE pour mitigeur thermostatique universel avec inverseur 2-5 voies*

*Partes externas APICE para mezclador termostatico universal con desviador 2-5 vias*

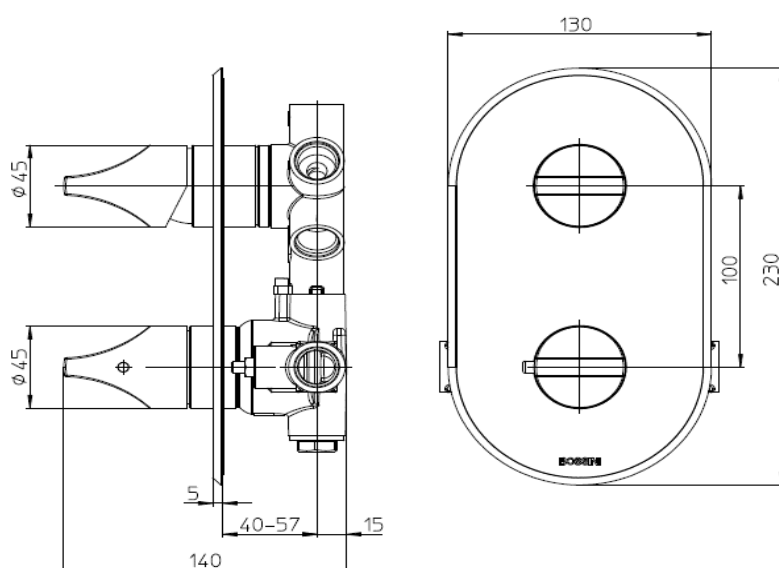
*Наружная часть для универсального термостатического смесителя APICE на 2-5 выходов.*

**Tecnologia - Technology:**

**Immagine Prodotto - Product Image**



**Disegni - Drawings**



Concealed part (Z00125) supplied separately

**Grafico di portata - Flow rate diagram**

**Caratteristiche idrauliche - Hydraulic features**

	Pressione Pressure	Portata Flow rate	Solo per miscelatori termostatici Only for thermostatic mixers	
min	1 bar	--	Blocco di sicurezza Safety lock	--
max	5 bar	--	Temperatura acqua fredda Cold water temperature	--
Portata minima consigliata per buon funzionamento Recommended minimum flow-rate for optimal performance			Temperatura acqua calda Hot water temperature	--

**Materiali - Materials**

**Piastra e manopole:** Lega di Zama

**Cannotti:** Ottone

**Plate and handles :** Zama alloy

**Spacers :** Brass

**Certificazioni - Certifications**

**Conformità' - Conformity**

**Codice - Code:**

**Z00125**  
Universal Thermostatic MIXERS

**Descrizione - Description:**

Parti incasso miscelatore termostatico universale con deviatore 1-5 vie, attacchi da 1/2", completo di kit di configurazione per 1/2/3/4 vie (camme di settaggio e tappi)

Concealed parts for universal thermostatic mixer with 1-5-ways diverter, 1/2" connections, complete with setting set for 1/2/3/4 outlet ways (setting cams and caps)

**Tecnologia - Technology:**

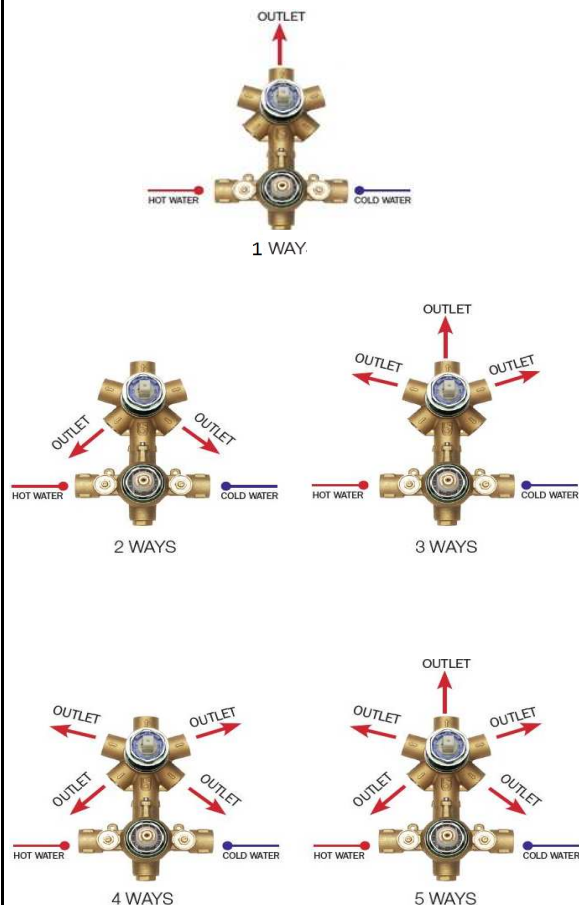
Unterputz-Einbaukörper für Thermostat Brausebatterie 1-bis 5-Wege Umsteller, 1/2" Anschlüsse und 1/2/3/4- Wege Einstellungsset (Einstellungsnocken und Verschlüsse)

Parties à encastrer pour mitigeur thermostatique universel avec inverseur 1-5 voies, connexions 1/2" et ensemble de configuration pour 1/2/3/4 voies (cames et bouchons)

Partes empotradas para mezclador termostático universal con desviador 1-5 vías, conexiones 1/2" y set de configuración para 1/2/3/4 salidas (levas de configuración y tapas)

Встроенная часть термостатического универсального смесителя с дивертером на 1-5 выхода, подключение 1/2", набор для настройки на 1/2/3/4 выхода ( кулачковый механизм и заглушки)

**Immagine Prodotto - Product Image**



**Disegni - Drawings**

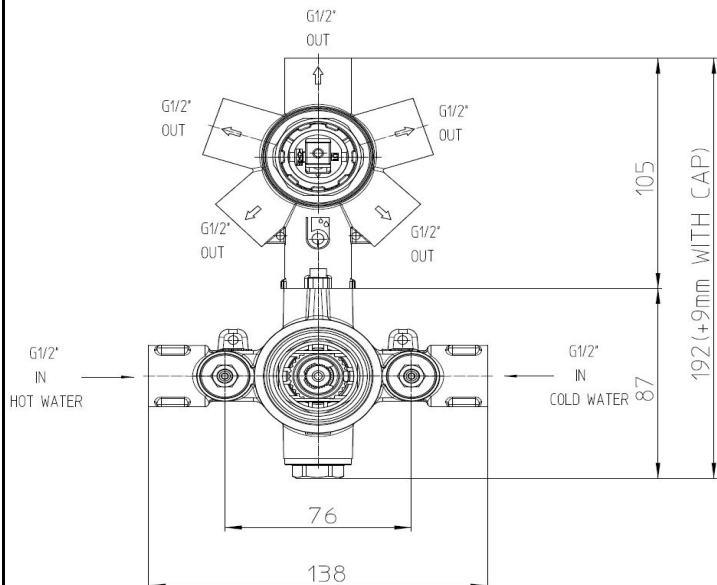
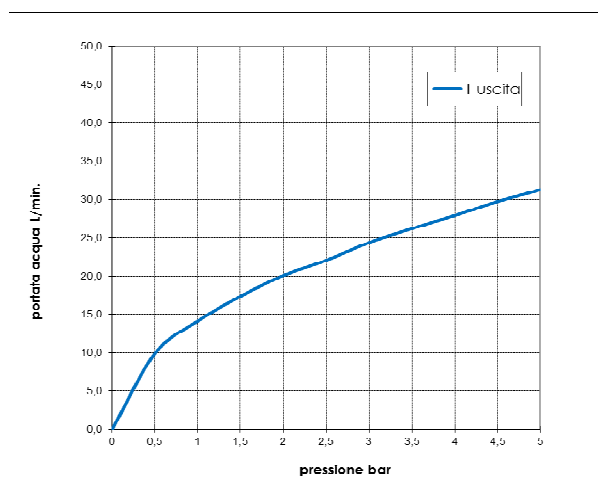


Grafico di portata - Flow rate diagram

	1 uscita
0	0,0
0,5	9,9
1	14,2
1,5	17,4
2	20,1
2,5	22,1
3	24,4
3,5	26,2
4	27,9
4,5	29,7
5	31,3
pressione <b>bar</b>	portata <b>L/min</b>



Caratteristiche idrauliche - Hydraulic features

	Pressione Pressure	Portata Flow rate	Solo per miscelatori termostatici Only for thermostatic mixers	
min	<b>1 bar</b>	<b>14,2 L/min</b>	Blocco di sicurezza Safety lock	<b>38°C</b>
max	<b>5 bar</b>	<b>31,3 L/min</b>	Temperatura acqua fredda Cold water temperature	<b>≤ 25°C</b>
Portata minima consigliata per buon funzionamento Recommended minimum flow-rate for optimal performance		<b>22,1 L/min</b>	Temperatura acqua calda Hot water temperature	<b>≥ 55°C ÷ ≤ 65°C</b>

Materiali - Materials

**Miscelatore:** ottone

**Mixer:** brass

Certificazioni - Certifications

Conformità - Conformity