



SCHEDA TECNICA - TECHNICAL SHEET

30/04/2021

Rev: 0

Codice - Code:

Z00504

External parts APICE with single back plate for concealed single lever 1 way mixer

Descrizione - Description:

Parti esterne APICE per miscelatore monocomando 1 via da incasso

APICE external parts for single lever 1 way mixer

Aufputzteile für APICE Einhebel-Brausebatterie mit 1 Wasserausgang

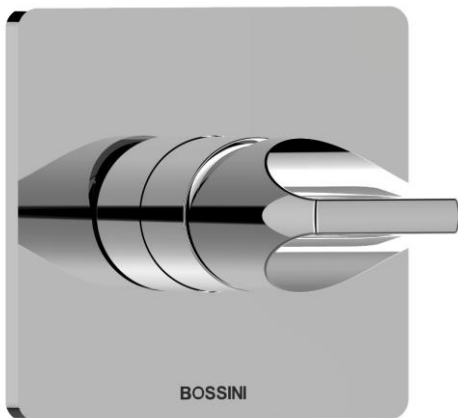
Pièces externes APICE pour mitigeur monocommande 1 sortie

Partes externas APICE para mezclador lavabo monomando 1 via de empotrado

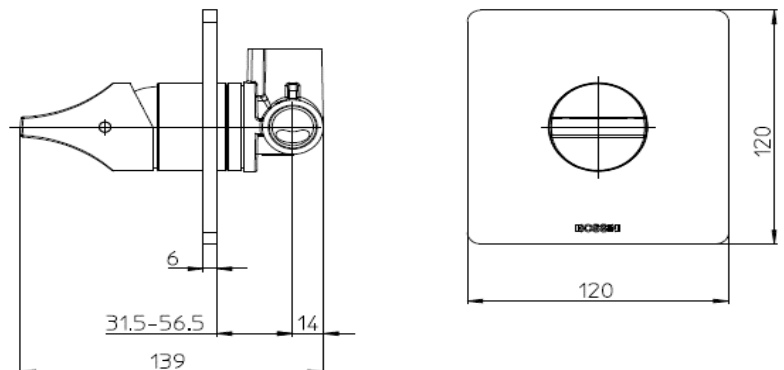
Наружная монорычажного смесителя APICE на 1 ВЫХОД

Tecnologia - Technology:

Immagine Prodotto - Product Image



Disegni - Drawings



Concealed part (Z00007) supplied separately

Grafico di portata - Flow rate diagram

Caratteristiche idrauliche - Hydraulic features

	Pressione Pressure	Portata Flow rate	Solo per miscelatori termostatici Only for thermostatic mixers	
min	1 bar	--	Blocco di sicurezza Safety lock	--
max	5 bar	--	Temperatura acqua fredda Cold water temperature	--
Portata minima consigliata per buon funzionamento <i>Recommended minimum flow-rate for optimal performace</i>		--	Temperatura acqua calda Hot water temperature	--

Materiali - Materials

Piastra e manopole: Lega di Zama

Cannotti: Ottone

Plate and handles: Zama alloy

Spacers: Brass

Certificazioni - Certifications

Conformità' - Conformity



BOSSINI

HIGH QUALITY SHOWER SYSTEMS

SCHEDA TECNICA - TECHNICAL SHEET

21/04/2021

Rev: 0

Codice - Code:

Z00007

Descrizione - Description:

Parti incasso miscelatore monocomando 1 VIA, attacchi da 1/2"

Concealed part for single lever mixer 1 WAY, 1/2" connections

Unterputz-Einbaukörper für Einhebelbatterie, 1/2" Anschluss

Parties à encastrer pour mitigeur mécanique 1 VOIE, connexions 1/2"

Partes de empotrado para monomando de 1 VIA, conexiones 1/2"

Смеситель механический встраиваемый с дивизором 1 направления 1/2"

Tecnologia - Technology:

Immagine Prodotto - Product Image



Disegni - Drawings

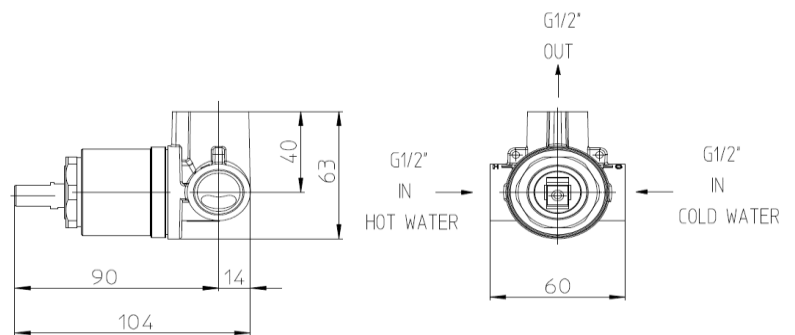
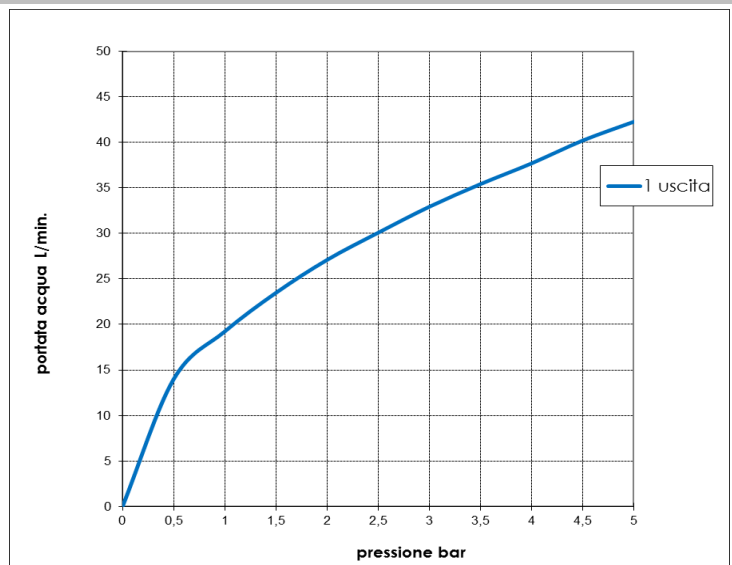


Grafico di portata - Flow rate diagram

	1 uscita
0	0
0,5	14,0
1	19,2
1,5	23,5
2	27,1
2,5	30,1
3	32,9
3,5	35,4
4	37,7
4,5	40,2
5	42,3
pressione bar	portata L/min



Caratteristiche idrauliche - Hydraulic features

	Pressione Pressure	Portata Flow rate	Solo per miscelatori termostatici Only for thermostatic mixers	
min	1 bar	19,2 L/min	Blocco di sicurezza Safety lock	--
max	5 bar	42,3 L/min	Temperatura acqua fredda Cold water temperature	--
Portata minima consigliata per buon funzionamento <i>Recommended minimum flow-rate for optimal performace</i>		--	Temperatura acqua calda Hot water temperature	--

Materiali - Materials

Corpo miscelatore: Ottone

Concealed part body: Brass

Certificazioni - Certifications

Conformità' - Conformity

EN817