

Codice - Code:

Z00581

Single lever free-standing mixer
APICE for bathtub

Descrizione - Description:

Colonna da pavimento monocomando per riempimento vasca APICE con bocca erogazione Ø24mm, deviatore 2 vie, doccia SLIM APICE e flessibile ottone doppia aggiratura

Free-standing column with single lever mixer APICE for bathtub, with Ø24mm spout, diverter 2 ways, SLIM APICE handshower and flexible tube brass double interlock

APICE Einhebel-Badewannenarmatur Bodenmontage mit Standfuß - Rohrauslauf Ø24mm - 2 Wege Umsteller - SLIM APICE Handbrause - Doppelwicklung Brauseschlauch

Mélangeur bain-douche APICE avec colonnette alimentation par le sol avec bec de remplissage Ø24mm - Inverseur 2 voies - douchette SLIM APICE - flexible laiton double agrafage

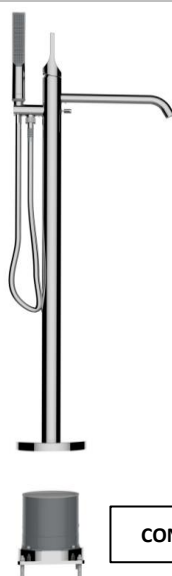
Column a suelo monomando APICE para llenado de bañera con boca de erogación Ø24mm. Desviador 2 vías, mango ducha SLIM APICE y flexible latón de doble grapado

Напольная механическая колонна для наполнения ванны APICE, с изливом Ø24 мм и переключением на 2 выхода, лейка SLIM APICE и шланг из латуни дв. фальцевания

Tecnologia - Technology:

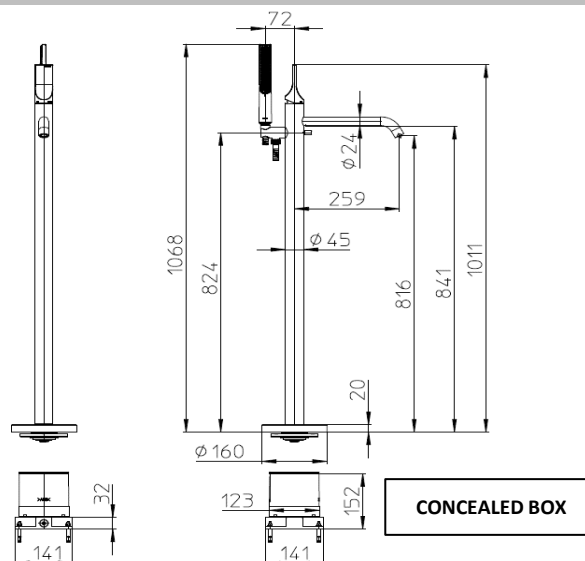


Immagine Prodotto - Product Image



CONCEALED BOX

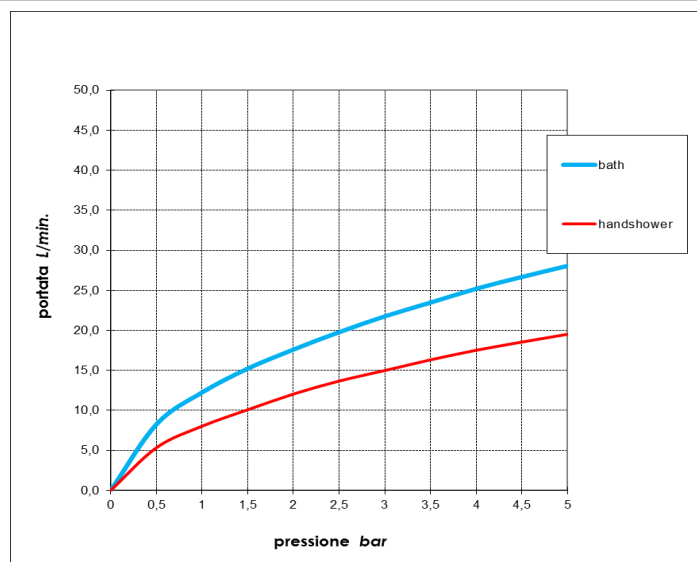
Disegni - Drawings



CONCEALED BOX

Grafico di portata - Flow rate diagram

	bath	handshower
0	0,0	0,0
0,5	8,3	5,3
1	12,2	8,0
1,5	15,2	10,1
2	17,6	12,0
2,5	19,8	13,7
3	21,7	15,0
3,5	23,5	16,3
4	25,2	17,5
4,5	26,7	18,5
5	28,0	19,5
pressione bar	portata L/min	



Caratteristiche idrauliche - Hydraulic features

	Pressione Pressure	Portata Flow rate	Solo per miscelatori termostatici Only for thermostatic mixers	
min	1 bar	8 L/min	Blocco di sicurezza Safety lock	--
max	5 bar	28 L/min	Temperatura acqua fredda Cold water temperature	--
Portata minima consigliata per buon funzionamento Recommended minimum flow-rate for optimal performance		5 L/min doccia 19 L/min vasca	Temperatura acqua calda Hot water temperature	--

Materiali - Materials

Colonna Z00580: Ottone
Manopola: Lega di Zama
Doccia B00910: Plastica ABS e gomma termoplastica
Flessibile A03045: Ottone, tubo interno in PVC, guarnizioni in EPDM

Free-standing column Z00580 : Brass
Hand lever : Zama alloy
Handshower B00910 : ABS Plastic and TPE rubber
Flexible A03045 : Brass, inside pipe in PVC, EPDM gasket

Certificazioni - Certifications

B00910



A03045



Conformità' - Conformity

Mixer - EN817; Chrome plating - EN 248