



Codice - Code:

Z00736

GILLO external parts for concealed single lever mixer

Descrizione - Description:

Parte esterna GILLO per miscelatore da incasso 1 via, attacchi 1/2"

GILLO external part for 1-way concealed mixer, 1/2" connections

GILLO Aufputzteile für Unterputz einbaukörper, 1/2" Anschluss

Tecnologia - Technology:

Partie externe GILLO pour mitigeur mécanique à encastrer 1 voie, 1/2" connexions

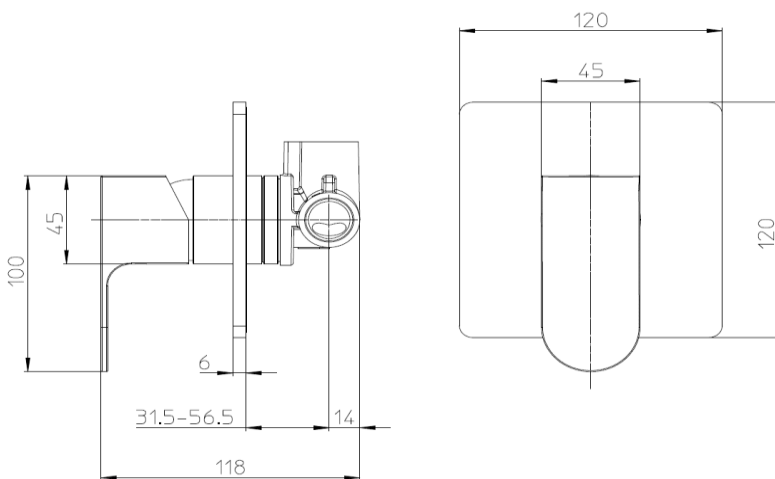
Parte externa GILLO por mezclador empotrado de 1 via, 1/2" conexiones

Детали наружные GILLO Смеситель механический встраиваемый с девиатором 1 направления 1/2"

Immagine Prodotto - Product Image



Disegni - Drawings



Concealed part (Z00007) supplied separately

Grafico di portata - Flow rate diagram

Caratteristiche idrauliche - Hydraulic features

	Pressione Pressure	Portata Flow rate	Solo per miscelatori termostatici Only for thermostatic mixers	
min	1 bar	--	Blocco di sicurezza Safety lock	--
max	5 bar	--	Temperatura acqua fredda Cold water temperature	--
Portata minima consigliata per buon funzionamento Recommended minimum flow-rate for optimal performance		--	Temperatura acqua calda Hot water temperature	--

Materiali - Materials

Piastre e manopola: Lega di Zama

Cannotti: Ottone

Plate and handle: Zama alloy

Spacers: Brass

Certificazioni - Certifications

Conformità - Conformity

Codice - Code:

Z00736

GILLO external parts for concealed single lever mixer

Descrizione - Description:

Parte esterna GILLO per miscelatore da incasso 1 via, attacchi 1/2"

GILLO external part for 1-way concealed mixer, 1/2" connections

GILLO Aufputzteile für Unterputz einbaukörper, 1/2" Anschluss

Tecnologia - Technology:

Partie externe GILLO pour mitigeur mécanique à encastrer 1 voie, 1/2" connexions

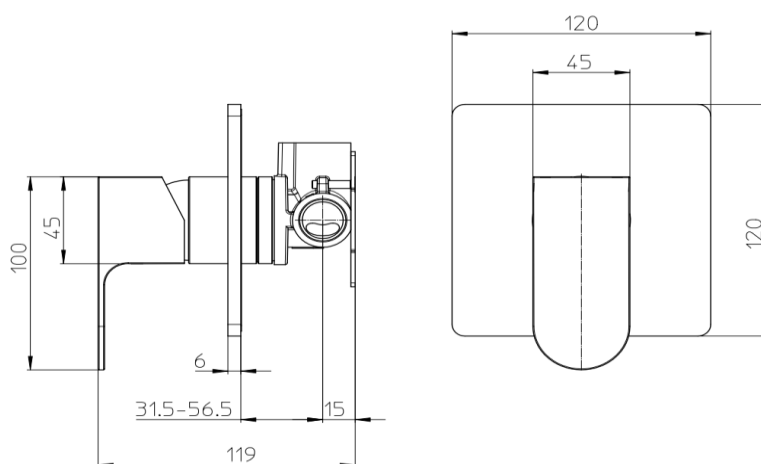
Parte externa GILLO por mezclador empotrado de 1 via, 1/2" conexiones

Детали наружные GILLO Смеситель механический встраиваемый с девиатором 1 направления 1/2"

Immagine Prodotto - Product Image



Disegni - Drawings



Concealed part (Z90007) for drywall installation supplied separately

Grafico di portata - Flow rate diagram

