

Codice - Code:

Z00739 AKI
external parts for concealed single
lever mixer

Descrizione - Description:

Parte esterna AKI per miscelatore da incasso 1 via, attacchi 1/2"

AKI external part for 1-way concealed mixer, 1/2" connections

AKI Aufputzteile für Unterputz einbaukörper, 1/2" Anschluss

Tecnologia - Technology:

Partie externe AKI pour mitigeur mécanique à encastrer 1 voie, 1/2" connexions

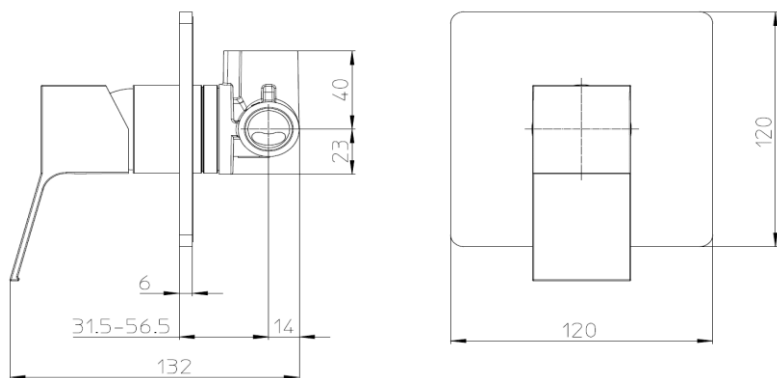
Parte externa AKI por mezclador empotrado de 1 via, 1/2" conexiones

Детали наружные AKI Смеситель механический встраиваемый с девиатором 1 направления 1/2"

Immagine Prodotto - Product Image



Disegni - Drawings



Concealed part (Z00007) supplied separately

Grafico di portata - Flow rate diagram

Caratteristiche idrauliche - Hydraulic features

	Pressione Pressure	Portata Flow rate	Solo per miscelatori termostatici Only for thermostatic mixers	
min	1 bar	--	Blocco di sicurezza Safety lock	--
max	5 bar	--	Temperatura acqua fredda Cold water temperature	--
Portata minima consigliata per buon funzionamento <i>Recommended minimum flow-rate for optimal performance</i>		--	Temperatura acqua calda Hot water temperature	--

Materiali - Materials

Piastre e manopola: Lega di Zama

Cannotti: Ottone


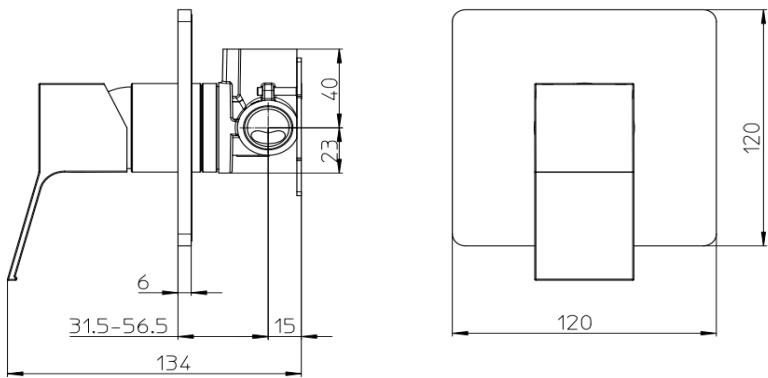
Plate and handle: Zama alloy

Spacers: Brass

Certificazioni - Certifications

Conformità - Conformity

<p>Codice - Code: Z00739 AKI external parts for concealed single lever mixer</p>	<p>Descrizione - Description: Parte esterna AKI per miscelatore da incasso 1 via, attacchi 1/2" <i>AKI external part for 1-way concealed mixer, 1/2" connections</i> <i>AKI Aufputzteile für Unterputz einbaukörper, 1/2" Anschluss</i></p>
<p>Tecnologia - Technology:</p>	<p><i>Partie externe AKI pour mitigeur mécanique à encastrer 1 voie, 1/2" connexions</i> <i>Parte externa AKI por mezclador empotrado de 1 via, 1/2" conexiones</i> <i>Детали наружные AKI Смеситель механический встраиваемый с девиатором 1 направления 1/2"</i></p>

<p>Immagine Prodotto - Product Image</p> 	<p>Disegni - Drawings</p>  <p>Concealed part (Z90007) for drywall installation supplied separately</p>
--	--

<p>Grafico di portata - Flow rate diagram</p>
--

Caratteristiche idrauliche - Hydraulic features

	Pressione Pressure	Portata Flow rate	Solo per miscelatori termostatici Only for thermostatic mixers	
min	1 bar	--	Blocco di sicurezza Safety lock	--
max	5 bar	--	Temperatura acqua fredda Cold water temperature	--
Portata minima consigliata per buon funzionamento <i>Recommended minimum flow-rate for optimal performance</i>		--	Temperatura acqua calda Hot water temperature	--

Materiali - Materials Certificazioni - Certifications

Piastre e manopola: Lega di Zama
Cannotti: Ottone

***Plate and handle:** Zama alloy*
Spacers: Brass

Conformità' - Conformity