

Codice - Code:
B00442

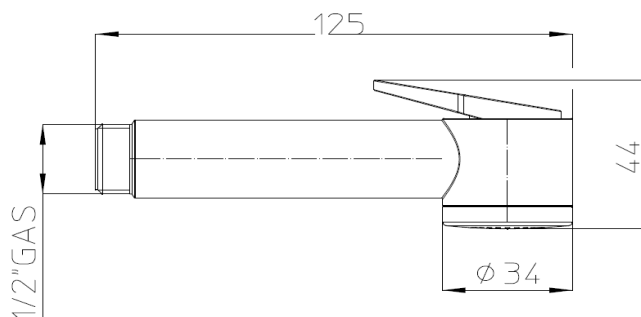
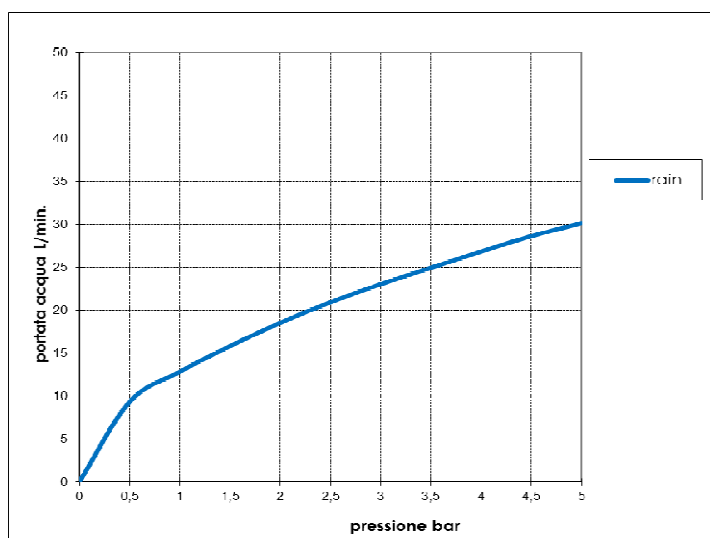
Shut-off handspray Paloma Ø34 ABS

Descrizione - Description:

Doccetta igienica a pulsante Paloma Ø34 ABS

Hygienic Shut-off handspray Paloma Ø34 ABS
Hygienische Handbrausen mit Abschaltssystem Paloma Ø34 ABS
Tecnologia - Technology:

Douchette d'arret hygienique Paloma Ø34 ABS
Mango ducha higienico con pulsante de cierre Paloma Ø34 ABS
Гигиенический душ с клапаном подачи Paloma Ø34 АБС
Immagine Prodotto - Product Image

Disegni - Drawings

Grafico di portata - Flow rate diagram


	rain
0	0
0,5	9,3
1	12,8
1,5	15,8
2	18,5
2,5	20,9
3	23
3,5	24,9
4	26,8
4,5	28,6
5	30,1
pressione bar	portata L/min

Caratteristiche idrauliche - Hydraulic features

	Pressione Pressure	Portata Flow rate
min	1 bar	12,8 l/min
max	5 bar	30,1 l/min
Portata minima consigliata per buon funzionamento Recommended minimum flow-rate for optimal performance		10 l/min

Solo per miscelatori termostatici Only for thermostatic mixers	
Blocco di sicurezza Safety lock	--
Temperatura acqua fredda Cold water temperature	--
Temperatura acqua calda Hot water temperature	--

Materiali - Materials

Doccia: Corpo in ABS cromato**Alberino di comando:** Ottone**Handshower:** ABS chrome plated body**Command stem:** Brass

Certificazioni - Certifications



Conformità' - Conformity

Chrome plating - EN 248