

Codice - Code:

L80001

Pool columns no-frost system

Descrizione - Description:

Colonna doccia POOL in acciaio inox AISI 316 - Kit di fissaggio a pavimento per collegamento idraulico (calda e fredda) - 1 rubinetto progressivo - Soffione Ø 54 mm - Sistema di riscaldamento elettrico automatico che evita la formazione di ghiaccio nelle parti interne

POOL Stainless steel inox AISI 316 shower column - Floor fixing installation kit for water pipe connections (hot and cold), 1 progressive mixer - Showerhead Ø 54 mm - Automatic electric heating system which prevents the icing of the internal parts

Tecnologia - Technology:



POOL Duschsäule aus Edelstahl AISI 316 - Set für Boden Befestigung der Wasseranschlüsse (für warm- und kaltwasser) - 1 progressiver mischer - Kopfbrause Ø 54 mm - Automatisches elektrisches Heizsystem, um Eisentwicklung in den Innenteilen zu verhindern

Colonne douche POOL en acier inox AISI 316 - Kit de fixation au sol pour la connexion de l'eau (froid ou chaud) - 1 mitigeur progressif - Pomme douche Ø 54 mm - Système de chauffage électrique automatique qui empêche la formation de glace dans les parties internes

Column ducha POOL de acero inoxidable inox AISI 316 - Kit de fijación a pavimento para la conexión del agua (fría y caliente) - 1 grifo mezclador progresivo - Rociador Ø 54 mm - Sistema de calentamiento eléctrico automático que evita la formación de hielo en las partes internas

Душевая колонна POOL, из стали INOX AISI 316, с подключением к водоснабжению встроенному в пол. Комплект душевой колонны состоит из: Комплект для крепления к полу и подключению к водоснабжению (горячему и холодному) - 1 крана смесителя - Душ диам. 54 или Система автоматического электроотопления, предотвращающая образование льда во внутренних структурах

Immagine Prodotto - Product Image



KIT FISSAGGIO A PAVIMENTO
FLOOR FIXING INSTALLATION KIT

Disegni - Drawings

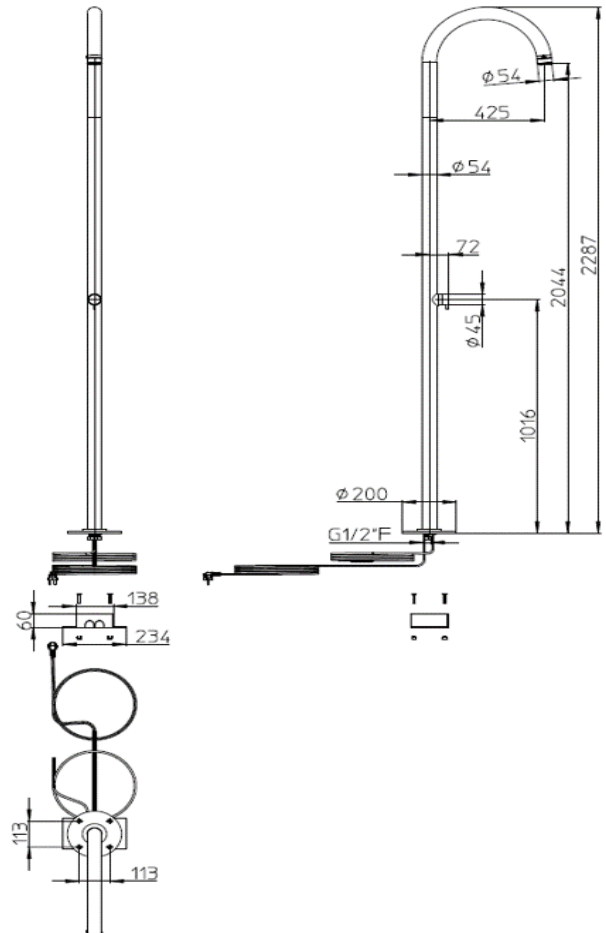
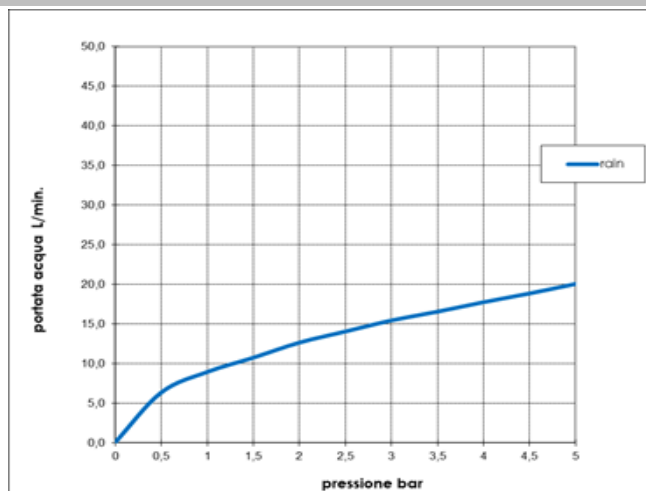


Grafico di portata - Flow rate diagram

	rain
0	0,0
0,5	6,3
1	8,9
1,5	10,7
2	12,6
2,5	14,0
3	15,4
3,5	16,5
4	17,7
4,5	18,8
5	20,0
pressione bar	portata L/min



Caratteristiche idrauliche - Hydraulic features

	Pressione Pressure	Portata Flow rate	Solo per miscelatori termostatici Only for thermostatic mixers	
Min	1 bar	9 L/min	Blocco di sicurezza Safety lock	--
Max	5 bar	20 L/min	Temperatura acqua fredda Cold water temperature	--
Portata minima consigliata per buon funzionamento Recommended minimum flow-rate for optimal performance		9 L/min	Temperatura acqua calda Hot water temperature	--

Caratteristiche elettriche - Electric features

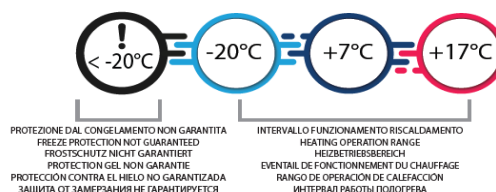
	Ingresso In	Uscita Trasformatore Transformer Output	Temperatura minima di efficacia Minimum guaranteed temperature	Fino a -20°C Down to -20 °C
Alimentazione Supply	230Vac 50Hz	12Vac	Condizioni di funzionamento Range of heating	ON: T ≤ +7°C OFF: T ≥ +17°C
Assorbimento di potenza Power consumption	Max 60W			

Materiali - Materials

Colonna doccia: Acciaio inox AISI 316
Dettagli estetici: Ottone cromato
Soffione I00305: Corpo in acciaio inox AISI 316 con ugelli in gomma TPE

Shower column: Stainless steel AISI 316
Aesthetic components: Chrome plated brass
Showerhead I00305: Stainless steel AISI 316 body with TPE rubber nozzles

Certificazioni - Certifications



Conformità - Conformity

Chrome plating (Brass) - EN248; Heating electric cable - DIN EN 60355-1 (VDE 0700-1): 2020-208-11 and EN 60355-1: 2012+AC+A11+A13+A1+A2+A14:2019

La massima potenza consumata combinata è di 60W (40W per il cavo riscaldante e 20W per il sistema di riscaldamento del rubinetto)
 The maximum combined power consumption is 60W (40W for the heating cable and 20W for the tap heating system)
 Der maximale kombinierte Stromverbrauch beträgt 60 W (40 W für das Heizkabel und 20 W für das Mischerheizsystem)
 La consommation électrique combinée maximale est de 60 W (40 W pour le câble chauffant et 20 W pour le système de chauffage du mitigeur)
 El consumo eléctrico máximo combinado es de 60W (40W para el cable calefactor y 20W para el sistema de calentamiento del mezclador)
 Максимальная потребляемая мощность 60Вт (40 Вт для нагревательного кабеля и 20 Вт для системы нагрева смесителя)